
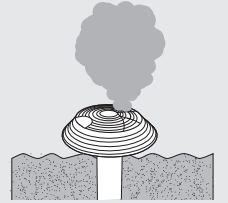
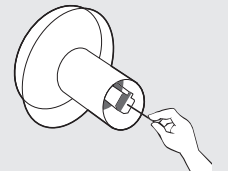


TROUBLE SHOOTING

TROUBLE SHOOTING


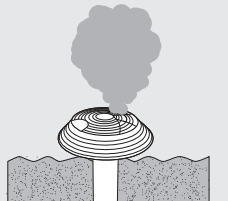
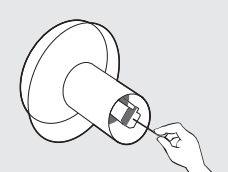
<p>No steam / Too little steam</p> <p>Low mineral content in water, dissolve 1/8 teaspoon of salt (no more) per gallon of water (First Use Only)</p> <p>Clogged water inlet hole. See Cleaning and Maintenance section</p> <p>Electrical outlet doesn't work. Test a working appliance</p>	 <p>Too little steam</p>
<p>Too much steam, spitting, loud boiling, hot cord</p> <p>High mineral content in water. Dilute water with distilled, de-mineralized or rain water</p>	 <p>Too much steam</p>
<p>Mineral deposits build-up</p> <p>Clean debris from inlet hole</p>	 <p>Mineral deposits</p>

© 2008 Sunbeam Products, Inc. doing business as Jarden Consumer Solutions. All Rights Reserved.
Distributed by Sunbeam Products, Inc. doing business as Jarden Consumer Solutions, Boca Raton, Florida 33431.

Printed in china

DIAGNOSTICO DE PROBLEMAS

SOLUCION DE FALLAS

<p>No hay vapor / Muy poco vapor</p> <p>Bajo contenido mineral en el agua, disuelva 1/8 cucharilla de sal (no más) por galón de agua (primero únicamente)</p> <p>Orificio de agua obstruido. Ver sección de Limpieza y Mantenimiento</p> <p>El tomacorrientes no trabaja. Pruebe un artefacto que trabaje</p>	 <p>Muy poco vapor</p>
<p>Demasiado vapor, salpicando, ruidoso, hirviendo, cordón caliente</p> <p>Alto contenido mineral en el agua. Diluya el agua con agua destilada, desmineralizada o agua de lluvia</p>	 <p>Demasiado vapor</p>
<p>Acumulación de depósitos minerales</p> <p>Limpie suciedad del orificio de entrada</p>	 <p>Depósitos minerales</p>

© 2008 Sunbeam Products, Inc. operando bajo el nombre de Jarden Consumer Solutions. Todos los derechos reservados. Distribuido por Sunbeam Products, Inc. operando bajo el nombre de Jarden Consumer Solutions, Boca Raton, Florida 33431.

127065/9100030004828

138808ESM1

Impreso en China

WARRANTY INFORMATION

1 YEAR LIMITED WARRANTY

Sunbeam Products, Inc. doing business as Jarden Consumer Solutions or if in Canada, Sunbeam Corporation (Canada) Limited doing business as Jarden Consumer Solutions (collectively "JCS") warrants that for a period of one year from the date of purchase, this product will be free from defects in material and workmanship. JCS, at its option, will repair or replace this product or any component of the product found to be defective during the warranty period. Replacement will be made with a new or remanufactured product or component. If the product is no longer available, replacement may be made with a similar product of equal or greater value. This is your exclusive warranty. Do NOT attempt to repair or adjust any electrical or mechanical functions on this product. Doing so will void this warranty. This warranty is valid for the original retail purchaser from the date of initial retail purchase and is not transferable. Keep the original sales receipt. Proof of purchase is required to obtain warranty performance. JCS dealers, service centers, or retail stores selling JCS products do not have the right to alter, modify or any way change the terms and conditions of this warranty.

This warranty does not cover normal wear of parts or damage resulting from any of the following: negligent use or misuse of the product, use on improper voltage or current, use contrary to the operating instructions, disassembly, repair or alteration by anyone other than JCS or an authorized JCS service center. Further, the warranty does not cover: Acts of God, such as fire, flood, hurricanes and tornadoes.

What are the limits on JCS's Liability?

JCS shall not be liable for any incidental or consequential damages caused by the breach of any express, implied or statutory warranty or condition.

Except to the extent prohibited by applicable law, any implied warranty or condition of merchantability or fitness for a particular purpose is limited in duration to the duration of the above warranty.

JCS disclaims all other warranties, conditions or representations, express, implied, statutory or otherwise.

JCS shall not be liable for any damages of any kind resulting from the purchase, use or misuse of, or inability to use the product including incidental, special, consequential or similar damages or loss of profits, or for any breach of contract, fundamental or otherwise, or for any claim brought against purchaser by any other party.

Some provinces, states or jurisdictions do not allow the exclusion or limitation of incidental or consequential damages or limitations on how long an implied warranty lasts, so the above limitations or exclusion may not apply to you.

This warranty gives you specific legal rights, and you may also have other rights that vary from province to province, state to state or jurisdiction to jurisdiction.

How to Obtain Warranty Service

In the U.S.A.

If you have any question regarding this warranty or would like to obtain warranty service, please call 1-888-264-9669 and a convenient service center address will be provided to you.

In Canada

If you have any question regarding this warranty or would like to obtain warranty service, please call 1-888-264-9669 and a convenient service center address will be provided to you.

In the U.S.A., this warranty is offered by Sunbeam Products, Inc. doing business as Jarden Consumer Solutions located in Boca Raton, Florida 33431. In Canada, this warranty is offered by Sunbeam Corporation (Canada) Limited doing business as Jarden Consumer Solutions, located at 20 B Hereford Street, Brampton, Ontario L6Y 0M1. If you have any other problem or claim in connection with this product, please write our Consumer Service Department. **PLEASE DO NOT RETURN THIS PRODUCT TO ANY OF THESE ADDRESSES OR TO THE PLACE OF PURCHASE.**

INFORMACION DE LA GARANTIA

GARANTÍA LIMITADA DE 1 AÑO

Sunbeam Products, Inc. operando bajo el nombre de Jarden Consumer Solutions, o en Canadá, Sunbeam Corporation (Canada) Limited operando bajo el nombre de Jarden Consumer Solutions, (en forma conjunta, "JCS"), garantiza que por un periodo de uno año a partir de la fecha de compra, este producto estará libre de defectos de materiales y mano de obra. JCS, a su elección, reparará o reemplazará este producto o cualquier componente del mismo que presente defectos durante el periodo de garantía. El reemplazo se realizará por un producto o componente nuevo o reparado. Si el producto ya no estuviera disponible, se lo reemplazará por un producto similar de valor igual o superior. Esta es su garantía exclusiva. No intente reparar o ajustar ninguna función eléctrica o mecánica de este producto. Al hacerlo eliminará esta garantía.

La garantía es válida para el comprador minorista original a partir de la fecha de compra inicial y la misma no es transferible. Conserve el recibo de compra original. Para solicitar servicio en garantía se requiere presentar un recibo de compra. Los agentes y centros de servicio de JCS o las tiendas minoristas que venden productos de JCS no tienen derecho a alterar, modificar ni cambiar de ningún otro modo los términos y las condiciones de esta garantía. Esta garantía no cubre el desgaste normal de las piezas ni los daños que se produzcan como resultado de uso negligente o mal uso del producto, uso de voltaje incorrecto o corriente inapropiada, uso contrario a las instrucciones operativas, y desarme, reparación o alteración por parte de un tercero ajeno a JCS o a un Centro de Servicio autorizado por JCS. Asimismo, la garantía no cubre actos fortuitos tales como incendios, inundaciones, huracanes y tornados.

¿Cuál es el límite de responsabilidad de JCS?

JCS no será responsable de daños incidentales o emergentes causados por el incumplimiento de alguna garantía o condición expresa, implícita o legal.

Excepto en la medida en que lo prohíba la ley aplicable, cualquier garantía o condición implícita de comerciabilidad o aptitud para un fin determinado se limita, en cuanto a su duración, al plazo de la garantía antes mencionada. JCS queda exenta de toda otra garantías, condiciones o manifestaciones, expresa, implícita, legal o de cualquier otra naturaleza.

JCS no será responsable de ningún tipo de daño que resulte de la compra, uso o mal uso del producto, o por la imposibilidad de usar el producto, incluidos los daños incidentales, especiales, emergentes o similares, o la pérdida de ganancias, ni de ningún incumplimiento contractual, sea de una obligación esencial o de otra naturaleza, ni de ningún reclamo iniciado contra el comprador por un tercero.

Algunas provincias, estados o jurisdicciones no permiten la exclusión o limitación de los daños incidentales o emergentes ni las limitaciones a la duración de las garantías implícitas, de modo que es posible que la exclusión o las limitaciones antes mencionadas no se apliquen en su caso.

Esta garantía le otorga derechos legales específicos y es posible que usted tenga otros derechos que varían de un estado, provincia o jurisdicción a otro.

Cómo solicitar el servicio en garantía

En los Estados Unidos

Si tiene alguna pregunta sobre esta garantía o desea recibir servicio de garantía, llame al 1-888-264-9669 y podrá obtener la dirección del centro de servicio que le resulte más conveniente.

En Canadá

Si tiene alguna pregunta sobre esta garantía o desea recibir servicio de garantía, llame al 1-888-264-9669 y podrá obtener la dirección del centro de servicio que le resulte más conveniente.

En los Estados Unidos, esta garantía es ofrecida por Sunbeam Products, Inc. operando bajo el nombre de Jarden Consumer Solutions, Boca Raton, Florida 33431. En Canadá, esta garantía es ofrecida por Sunbeam Corporation (Canada) Limited operando bajo el nombre de Jarden Consumer Solutions, 20 B Hereford Street, Brampton, Ontario L6Y 0M1. Si usted tiene otro problema o reclamo en conexión con este producto, por favor escriba al Departamento de Servicio al Consumidor. **POR FAVOR NO DEVUELVA ESTE PRODUCTO A NINGUNA DE ESTAS DIRECCIONES NI AL LUGAR DE COMPRA.**

Sunbeam®

Owner's Guide

1388



Warm Mist

VAPORIZER

PLEASE READ AND SAVE THESE IMPORTANT INSTRUCTIONS

Sunbeam®

Manual del propietario

1388



VAPORIZADOR

de Niebla Tibia

LEA Y CONSERVE ESTAS IMPORTANTES INSTRUCCIONES

PLEASE READ AND SAVE THESE IMPORTANT SAFETY INSTRUCTIONS

When using electrical appliances, basic safety precautions should always be followed. Failure to follow these safety precautions may result in personal injury, property damage, fire or shock.

1. Read all instructions prior to use.
2. Always place unit on a flat, level surface AWAY from direct sunlight or computers or other sensitive electronic equipment. A waterproof pan, tray, mat or drop cloth is recommended: exposure to excess water or moisture can cause damage to some surfaces.
3. DO NOT place the appliance near heating devices. Keep cord away from heavy traffic areas and DO NOT place cord under rugs or allow cord to hang over a countertop or table where it can be pulled on or tripped over.
4. NEVER place a vaporizer where it is accessible to children.
5. CAUTION: To reduce risk of burns, supervision is recommended when a vaporizer is used near children, invalids or pets.
6. Position the unit so mist stream is aimed away from children, walls and furniture.
7. DO NOT use outdoors.
8. Use only 120V AC outlet. Be sure unit is plugged in firmly and completely. As with any electrical device, plug and unplug unit with dry hands only.
9. To avoid the risk of fire, shock or personal injury, do not use an extension cord. **WARNING:** Never operate unit with a damaged cord or plug.
10. Fill water tank to the bottom of the fill line. DO NOT OVERFILL. DO NOT block moisture outlet. This will damage the vaporizer.
11. DO NOT add medication of any type into the moisture outlet or water container. Do not cover or place anything over any opening. Never drop or

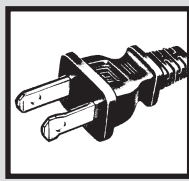
- insert any object into any openings.
12. Turn the vaporizer off by unplugging the unit when not in use, before moving, filling or cleaning. NEVER tilt, move or attempt to empty the tank while unit is operating. Wait 15 minutes (or until cool) after unit is turned off and unplugged before attempting to refill water tank.
 13. DO NOT touch unit or steam vapor during use. Steam is hot and burns can occur.
 14. Use this appliance only for its intended household use as described in this manual. Any other use not recommended by the manufacturer may cause fire, electric shock or injury to persons and property damage.
 15. **DANGER:** To guard against electric shock, NEVER immerse the vaporizer head (upper housing) in water or other liquids.
 16. Regular cleaning of the unit is needed. Please refer to the CLEANING section in this manual.

PLEASE READ AND SAVE THESE IMPORTANT SAFETY INSTRUCTIONS

Consumer Safety Information

NOTE: This is an electrical appliance and requires attention when in use.

NOTE: If moisture forms on the walls or windows of the room, turn off the humidifier. The room already has plenty of humidity and additional moisture may cause damage.



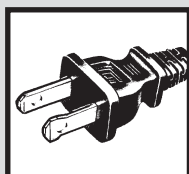
THIS APPLIANCE HAS A POLARIZED PLUG (one blade is wider than the other). To reduce the risk of electric shock, this plug is intended to fit in a polarized outlet only one way. If the plug does not fit fully in the outlet, reverse the plug. If it still does not fit, contact a qualified electrician to install the proper outlet.

DO NOT ATTEMPT TO MODIFY THIS PLUG OR DEFEAT THIS SAFETY FEATURE IN ANY WAY.

LEA Y CONSERVE ESTAS IMPORTANTES INSTRUCCIONES DE SEGURIDAD

Al usar artefactos eléctricos, siempre deben seguirse las medidas de seguridad básicas. La falla de seguir estas medidas de seguridad puede dar lugar a lesión personal, daño de la propiedad, incendio o electro-choque.

1. Lea todas las instrucciones antes de usar.
2. Ponga siempre la unidad sobre una superficie plana, nivelada LEJOS de la luz directa del sol o de las computadoras o de otros equipos electrónicos delicados. Se recomienda una cacerola a prueba de agua, bandeja, estera o paño; la exposición a un exceso de agua o de humedad puede causar daño a algunas superficies.
3. NO coloque el artefacto cerca de los aparatos de la calefacción. Mantenga el cordón alejado de las áreas de circulación y NO coloque el cordón debajo de alfombras ni permita que el cordón cuelgue sobre una repisa o una mesa desde donde pueda ser jalada o pueda enredarse.
4. NUNCA coloque un vaporizador donde sea accesible a los niños.
5. CUIDADO: Para reducir el riesgo de quemaduras, se recomienda supervisar cuando se utilice un vaporizador cerca de niños, de inválidos o de mascotas.
6. Coloque la unidad de modo que la corriente de niebla esté dirigida lejos de los niños, de las paredes y de los muebles.
7. NO lo utilice al aire libre.
8. Utilice solamente enchufes de 120V CA. Asegúrese de que la unidad se enchufe firme y totalmente. Como con cualquier dispositivo eléctrico, enchufe y desenchufe la unidad con las manos secas solamente.
9. Para evitar el riesgo de incendio, de choque o de lesión personal, no utilice un cordón de extensión. **ADVERTENCIA:** Nunca opere la unidad con un cordón o enchufe dañado.
10. Llene el tanque de agua hasta la parte baja de la línea de llenado. NO LLENE DEMASIA DO NO bloquee la salida de la humedad. Esto dañará el vaporizador.



ESTE PRODUCTO TIENE UN ENCHUFE POLARIZADO (una hoja es más ancha que la otra). A fin de disminuir el riesgo de descarga eléctrica, este enchufe está diseñado para insertarse en un tomacorriente polarizado en un solo sentido. Si el enchufe no entra completamente en el tomacorriente, inviértalo. Si aun así no entra, llame a un electricista calificado para instalar un tomacorriente apropiado.

NO MODIFIQUE EL ENCHUFE NI ANULE ESTA FUNCION DE SEGURIDAD DE NINGUNA MANERA.

OPERATING - INSTRUCTIONS

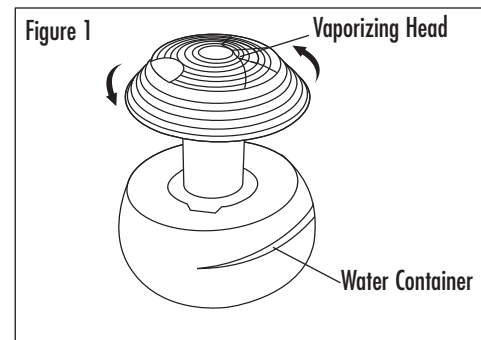
Cord and Plug Installation Safety Instructions

The length of cord used on this appliance was selected to reduce the hazards of becoming tangled in, or tripping over a longer cord. If a longer cord is necessary an approved extension cord may be used. The electrical rating of the extension cord must be equal to or greater than the rating of the humidifier (refer to the rating information placed on the humidifier). Care must be taken to arrange the extension cord so that it will not drape over the countertop or tabletop where it can be pulled on by children or accidentally tripped over.

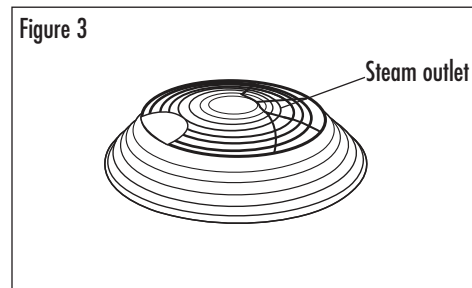
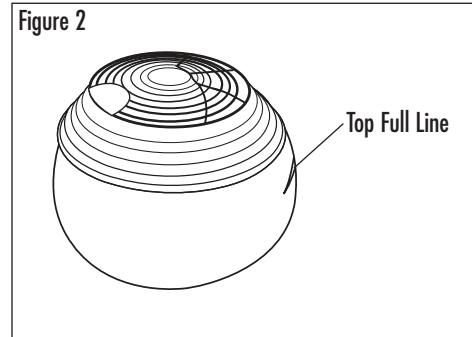
OPERATING INSTRUCTIONS

WARNING: To protect against electrical shock, always unplug your vaporizer when not in use, before cleaning, rinsing, filling or moving. When in use, the vaporizing head must be positioned on the water container for proper operation.

1. To remove the vaporizing head, turn counter-clockwise and lift up (See Figure 1). Always rinse and empty the water container before filling and after use.



2. Fill water container.
 - Always unplug vaporizer when inserting or removing the vaporizing head.
 - Fill water container with cool tap water to the "Top Full" line (See Figure 2).
 - DO NOT fill the container higher than the "Top Full" line.



3. Add liquid vaporizing inhalant only to the medicine well in front of the steam outlet (See Figure 3). Never add medication of any type to the water in the container. **DANGER:** Do not replenish medication while the vaporizer is operating, a severe burn can result from the steam.
4. Plug power cord into a 120V AC wall outlet only.
5. The vaporizer will automatically power on and will take several minutes to produce steam.

NOTE: If your vaporizer takes longer than 10 minutes to begin steaming, please refer to the trouble-shooting section for appropriate action.

CARACTERISTICAS Y FUNCIONAMIENTO

Información de Seguridad para el Consumidor

NOTA: Este es un artefacto eléctrico y requiere ser usado con cuidado.

NOTA: Si se acumula humedad en las paredes o ventanas del cuarto, apague el humidificador. El cuarto ya tiene demasiada humedad y la humedad adicional puede causar daños.

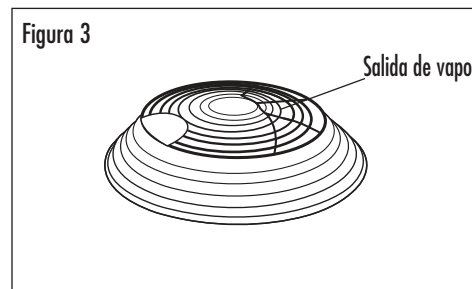
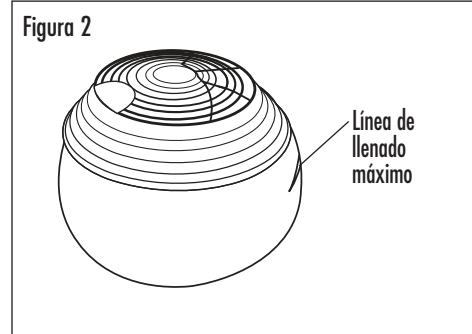
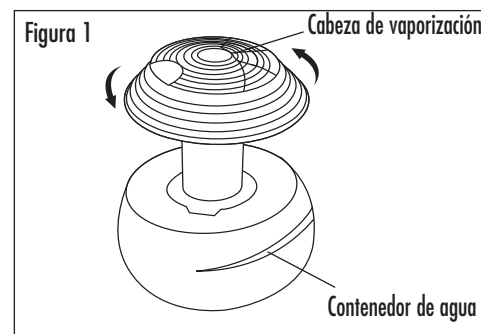
Instrucciones de seguridad en la instalación del cable y el enchufe

La longitud del cable de este artefacto fue seleccionada para reducir el riesgo de enredarse o tropezarse con un cable más largo. Si necesita usar un cable más largo, puede utilizar un cable de extensión aprobado. La capacidad eléctrica del cable de extensión debe ser igual o mayor que la capacidad del humidificador (consulte la información de capacidad que aparece en el humidificador). No debe permitir que el cable de extensión cuelgue de la mesada o mesa de tal forma que pueda ser halado por niños o causar que alguien se tropiece.

INSTRUCCIONES DE USO

ADVERTENCIA: Para protegerse contra choque eléctrico, desenchufe siempre su vaporizador cuando no esté en uso, antes de limpiarlo, al enjuagarlo, al rellenarlo o al moverlo. Cuando está en uso, la cabeza de vaporización se debe colocar en el contenedor del agua para la operación apropiada.

1. Quitar la cabeza de vaporización, déle vuelta hacia la izquierda y saque derecho hacia arriba (Ver Figura 1). Enjuague y vacíe siempre el contenedor del agua antes de cada rellena y después de cada uso.



2. Llene en contenedor de agua.
 - Desenchufe siempre el vaporizador al insertar o quitar la cabeza de vaporización.
 - Llene el contenedor de agua con agua del caño fresca a la línea de llenado máximo. (Ver Figura 2).
 - NO llene el contenedor más allá de la línea de llenado máximo.
 - Inserte la cabeza de vaporización en el contenedor del agua y rote hacia la derecha a su posición.
 - Coloque el vaporizador en una cacerola baja, en una bandeja o sobre una estera a prueba de agua para proteger las superficies contra derrames o gotitas de agua.
3. Agregue el inhalador líquido de vaporizar solamente en el recipiente de medicina delante de la salida del vapor (Ver Figura 3). Nunca agregue medicación de ningún tipo al agua dentro del contenedor. **PELIGRO:** No rellene la medicación mientras que en vaporizador está operando, una quemadura severa puede resultar del vapor.

CLEANING AND MAINTENANCE

CLEANING AND MAINTENANCE

IMPORTANT: Clean your vaporizer regularly (after each use) to help eliminate odors and prevent bacteria growth. Depending on the mineral content of the water and frequency of use, the electrodes and water inlet hole may become clogged from mineral build-up that occurs during normal use.

1. Unplug vaporizer
2. Remove vaporizer head from container by turning it counter-clockwise and lifting it straight out.
3. To remove mineral deposits from the water inlet hole, use a wooden toothpick to unclog the hole, DO NOT use any metal object or material that could enlarge the water inlet hole. (see trouble-shooting section)
4. Reassemble vaporizer head making sure the cover is securely locked before replacing head assembly into the water container. DO NOT attempt to operate the unit disassembled.
5. DO NOT attempt to remove or loosen the metal electrodes, as these parts are attached under factory controlled conditions and are not replaceable.
6. Clean and dry unit thoroughly prior to storage.

If you have any questions regarding your product or would like to learn more about other Sunbeam® products, please contact our Consumer Service Department at 1-888-264-9669 or visit our website at www.sunbeam.com.

LIMPIEZA Y MANTENIMIENTO

4. Enchufe el cordón de alimentación en un tomacorriente de pared de 120V CA solamente.
5. El vaporizador se encenderá automáticamente y tomará varios minutos para producir vapor.

NOTA: Si su vaporizador demora más de diez minutos para comenzar a echar vapor, por favor refiérase a la cartilla de solución de fallas para la acción apropiada.

LIMPIEZA Y MANTENIMIENTO

IMPORTANTE: Limpie su vaporizador regularmente (después de cada uso) para ayudar eliminar olores y a prevenir el crecimiento de bacterias. Dependiendo del contenido mineral del agua y de la frecuencia del uso, los electrodos y el agujero de entrada del agua pueden atorarse por la acumulación mineral que ocurre durante el uso normal.

1. Desatore el vaporizador.
2. Quite la cabeza del vaporizador del contenedor dándole vuelta a la izquierda y lavándolo derecho hacia fuera.
3. Para quitar depósitos minerales del agujero de entrada de agua, utilice un palito de dientes de madera para desbloquear el agujero, no utilice ningún objeto o material de metal que podrían agrandar el agujero de la entrada del agua. (véase la cartilla de solución de fallas)
4. Vuelva a montar la cabeza del vaporizador cerciorándose de que la cubierta está trabada con seguridad antes de reponer el conjunto de cabeza en el contenedor del agua. NO intente operar la unidad desmontada.
5. NO intente quitar o aflojar los electrodos de metal, ya que estas piezas se arman bajo condiciones de fábrica controladas y no son reemplazables.
6. Limpie y seque la unidad a fondo antes del almacenaje.

Si tiene preguntas relacionadas con este producto o si está interesado en conocer otros productos Sunbeam®, póngase en contacto con nuestro Departamento de Servicio al Cliente: llame al 1-888-264-9669 o visite nuestro sitio web www.sunbeam.com.