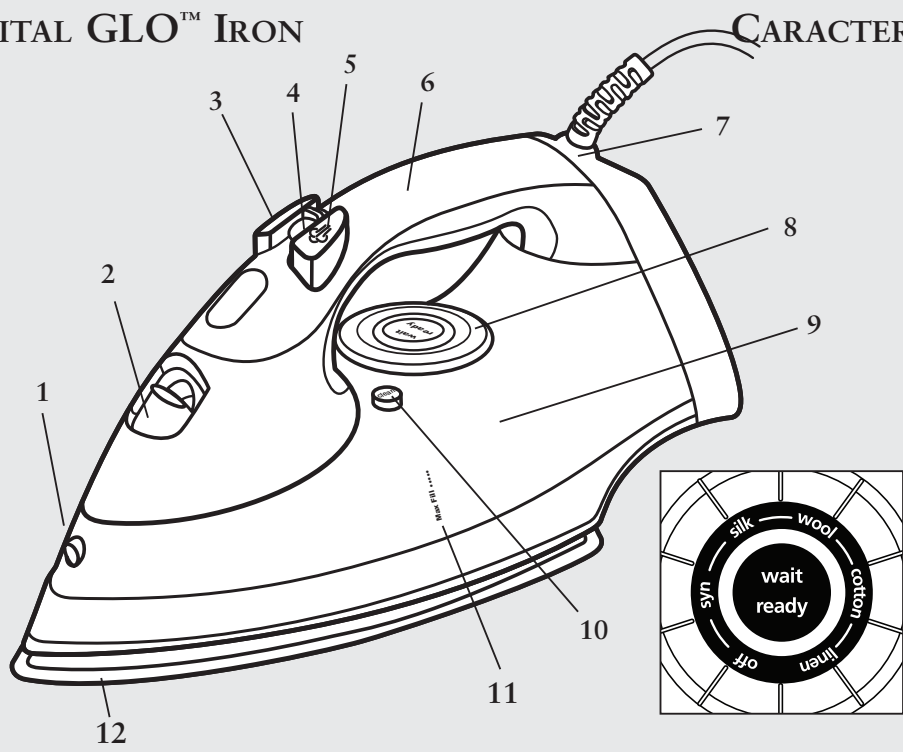


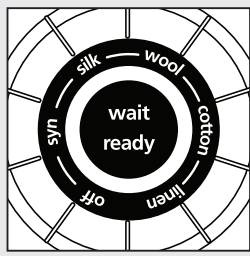
FEATURES OF YOUR DIGITAL GLO™ IRON

1. Spray Mist Release
2. Covered Water Fill Hole
3. SPRAY MIST® Button
4. Steam Selection Slide
5. SHOT OF STEAM® Button/ Vertical Steam Button
6. Soft Grip Handle
7. 360° Tangle-Free Swivel Cord
8. Digital GLO™ Control
9. See-Through Water Reservoir
10. Self-Clean Button
11. Maximum Fill Line
12. Soleplate



CARACTERÍSTICAS DE SU PLANCHA DIGITAL GLO™

1. Accionador de SPRAY MIST®
2. Orificio con tapa para llenar con agua
3. Botón SPRAY MIST®
4. Selector de Vapor Variable
5. Botón SHOT OF STEAM® / Botón Vapor Vertical
6. Mango con Asa Blanda
7. Cuerda con Giro de 360° Sin Enredos
8. Control Digital GLO™
9. Tanque Transparente Para el Agua
10. Botón de Autolimpieza
11. Línea «Máxima» (Max) de Llenar el Tanque de Agua
12. Base



Turn to desired fabric and wait for ready light to glow blue.

Fije la tela deseada y espere a que la luz de lista se ilumine en azul.

TO FILL THE WATER RESERVOIR

1. Make sure the iron is unplugged. Set the Steam Selection Slide to OFF (Dry).
2. Slide open the Water Fill Hole Cover.
3. Fill water cup with water. Pour water into iron water reservoir. Do not fill water reservoir beyond maximum fill line.

WARNING: To prevent the risk of burns, be careful when filling a hot iron with water. Hot metal parts, hot water and steam can cause injuries.

SELECTING FABRIC SETTINGS WITH DIGITAL GLO™ CONTROL

To select a fabric setting, (*Figure A*) turn the Fabric Select dial until the desired fabric is highlighted. The Wait light will glow red while the iron heats up. The light will then change to blue (Ready) when the iron is ready to use.

DRY IRONING

1. Make sure the Steam Selection Slide is turned to the OFF (Dry) setting.
2. Plug the cord into a 120-Volt AC outlet.
3. Select Fabric Setting.

NOTE: While the Steam Selection Slide is turned to the OFF (Dry) setting, you may still use the SHOT OF STEAM® feature or SPRAY MIST® feature. Please make sure the water reservoir is at least 1/4 full of water.

TIP: Refer to the Ironing Guide for the recommended setting for your fabric.

STEAM IRONING

1. Follow the instructions for “To Fill the Water Reservoir”
2. Plug the cord into a 120-Volt AC outlet.
3. Select Fabric Setting.
4. Allow the iron to heat for 2 minutes, and then turn the Steam Selection Slide to the appropriate setting.

TIP: Refer to the Ironing Guide for the recommended setting for your fabric.

IMPORTANT: When not ironing, always set the Steam Selection Slide to OFF (Dry).

USING THE IRON’S SPECIAL FEATURES

SPRAY MIST® FEATURE

The SPRAY MIST® feature is a powerful water spray mist that dampens the fabric to aid in removing wrinkles from heavy fabrics and for setting creases.

To use the SPRAY MIST® Feature:

Press the SPRAY MIST® button firmly. Iron over the fabric to dry.

SHOT OF STEAM® FEATURE

The SHOT OF STEAM® feature provides an extra burst of steam for deep penetration of stubborn wrinkles. You can use this feature while Dry or Steam ironing, but the water reservoir must be at least 1/4 full of water.

To use the SHOT OF STEAM® Feature:

Place the iron on top of the wrinkle and press the SHOT OF STEAM® button each time you would like an extra burst of steam. The SHOT OF STEAM® feature may be used continuously with just a short 3 second pause between shots.

VERTICAL STEAM

The vertical steam feature allows your iron to function as a garment steamer.

TIP: When using the vertical steam on clothing, hang the clothing on a clothes hanger for best results. Hanging curtains and drapes may also be steamed.

To use Vertical Steam:

1. Make sure that the iron has heated up (2 minutes).
2. Hold the iron in a vertical position, with the iron close to but not touching the fabric you want to steam.
3. With your other hand, pull the fabric tight.
4. Press the SHOT OF STEAM® button for approximately 3-second intervals as you move the iron across the wrinkled area.

WARNING: To prevent the risk of burns, keep your hand away from the area being steamed. **WARNING:** DO NOT steam garments while wearing them; this may result in injuries.

3-WAY MOTION SMART® AUTO-OFF FEATURE

When the iron is plugged in and the Auto-Off is activated, the OFF selection on the digital display and the red Wait light will blink, indicating that the iron has stopped heating. The Auto-Off is activated if not moved after 30 seconds in the ironing position and on its side, and after 15 minutes in the upright position. The Off light will continue to blink to let you know Auto-Off was activated.

If you leave the iron:

- In a horizontal position without moving it, or accidentally tip the iron over, it will automatically stop heating after 30 seconds. The OFF selection on the digital display and the red Wait light blink to let you know that the iron has stopped heating.
- In a vertical position (on its heel rest) without moving it, the iron will automatically turn off after 15 minutes. The OFF selection on the digital display and the red Wait light blink to let you know that the iron has stopped heating.

IMPORTANT: The OFF selection on the digital display and the red Wait light will continue to blink for 5 minutes, then turn totally OFF.

To reset the iron:

- Move the iron back and forth. The OFF selection on the digital display and the red Wait light will stop blinking and the iron will start heating again (allow it to reheat for 2 minutes); the desired fabric setting will be highlighted.
- Press the (- +) Fabric Select button, the digital display and red Wait light will illuminate, indicating power has been restored to the iron (*the desired fabric setting will still be selected*). Wait for the light to turn BLUE before ironing.

WARNING: The MOTION SMART® Auto-Off is a safety feature, not a recommended means for turning your iron off. See “Caring for Your Iron After Use” for information on turning off your iron and storing it safely between use.

WARNING: NEVER yank the power cord when unplugging the iron. This can damage the cord.

WAIT OR READY INDICATOR

Indicates when your iron reaches the desired temperature. When a fabric setting has been selected the red Wait light illuminates. Once the iron heats up to the desired fabric selection, the light will change from red (Wait) to blue (Ready). This occurs each time the fabric setting is changed. It will also occur when the iron has been reset after the Auto-Off is deactivated.

ANTI-CALCIUM SYSTEM (*select models*)

The Anti-Calcium System is a permanent system located inside the water reservoir. This system removes calcium from the water and reduces calcium build-up on the soleplate.

DRIP-FREE

Produces steam without any dripping, spitting, or leaking through the soleplate, even at low temperatures.

CARING FOR YOUR IRON AFTER USE

TURNING OFF YOUR IRON

1. Unplug the iron from the power source.

WARNING: NEVER yank the power cord when unplugging the iron. This can damage the cord.

STORING YOUR IRON

1. Allow the iron to cool.
 2. If you do not use your iron on a daily basis, empty the water reservoir after each use for a longer iron life. To do so, unplug the iron, turn the iron upside down, open the fill hole cover, and allow water to flow from the fill hole. Shake the iron gently to remove trapped water drops.
 3. Loosely loop the power cord around the heel rest and store the iron on its heel rest.
- IMPORTANT:** Wrapping the cord around the iron too tightly can damage the cord.
- TIP:** When not ironing, always set the Steam Selection Slide to OFF (Dry).

MAINTAINING YOUR DIGITAL GLO™ IRON

CLEANING THE SOLEPLATE

Clean the soleplate if starch or other residue accumulates.

To clean the Soleplate:

1. Unplug the iron. Allow the iron to cool and then wipe it with a soft, damp cloth.
- WARNING:** DO NOT use abrasive cleansers, scouring pads or vinegar to clean the soleplate. This will damage the finish.
2. Run the iron over an all-cotton cloth to remove any residue.

USING THE SELF-CLEANING FEATURE

You should use the Self-Cleaning feature once a month to maintain the optimal performance of your iron.

To use the Self-Cleaning feature:

1. Unplug the iron and allow iron to cool. Move the Steam Selection Slide back and forth several times to remove debris and minerals from the Steam Valve. This keeps water flowing into the steam chamber.
 2. Fill the water reservoir with tap water to the MAX line.
 3. Plug in the iron and press Fabric Select button to Linen, and allow the iron to heat until the Wait light turns BLUE.
 4. Unplug the iron.
 5. Hold the iron over a sink in a horizontal position.
- WARNING:** Be careful not to touch the iron’s hot surfaces.
6. Press the Self-Clean button and hold. Water will begin dripping from the steam vents. Slowly rock the iron side to side and front to back for 30 seconds. When rocking the iron, dip the nose of the iron slightly below the rear of the iron to make certain the water circulates completely.
 7. Turn the iron upside down and allow the remaining water to flow out of the fill hole.
 8. Dry the soleplate with a towel.
 9. Plug in the iron and press the Fabric Select button to Linen. Let the iron heat until the Wait light turns BLUE and dry out the iron completely.
 10. Press the Fabric Select button to OFF. The lights will go out, indicating that the iron has turned itself off. Unplug the iron and allow it to cool.

CLEANING THE ANTI-CALCIUM SYSTEM

The professional iron houses an anti-calcium filter in the reservoir, which eliminates impurities from the water.

To prolong the efficiency of this filter:

1. Unplug the iron and allow it to cool.
2. Locate the water cup that accompanied the iron and fill it with water. Add 1 teaspoon of salt to the water and fill the water reservoir with this solution.
3. Leave the solution in the water reservoir for 15 minutes, then empty it.
4. Fill the water reservoir a second time with the salt water solution and empty it again after 15 minutes.
5. Fill the tank with fresh water to rinse and empty.

The Anti-Calcium System should be cleaned approximately once a month.

IRONING TIPS

- Always read garment labels and follow the manufacturer’s ironing instructions.
- Sort the articles to be ironed according to the type of fabric.
- You should first iron garments requiring low temperature (*e.g., silks and synthetics*) to avoid damaging them with an iron that is too hot.
- If you are unsure of the fabric content of the garment, test a small area, such as a seam or facing, before ironing a visible area. Start with a low temperature and gradually increase the heat to find the best setting.
- When steam ironing, use long, slow passes over the fabric. This will allow the steam to penetrate the fabric while allowing the heat of the soleplate to dry out the moisture.
- To iron linens, turn garment inside out. Be careful not to use an iron that is too hot because the lining may melt or stick to the soleplate.
- To iron zippers, use an ironing cloth or make sure the zipper is closed and iron over the flap. Never iron directly over an unprotected zipper.
- Use the Ironing Guide to select the best setting and method for the fabric you plan to iron.

PARA LLENAR EL TANQUE DE AGUA

1. Asegúrese de que la plancha esté desenchufada. Ponga el Selector de Vapor Variable en OFF (Seco).
2. Abra la tapa del orificio deslizada para llenar con agua.
3. Llene la taza con agua. Vierta el agua en el tanque de agua de la plancha. No llene el tanque de agua más allá del nivel máximo de llenado.

ADVERTENCIA: Para prevenir el riesgo de quemaduras, tenga cuidado al llenar una plancha caliente con agua. Las partes de metal calientes, el agua caliente y el vapor pueden causar lesiones.

SELECCIONANDO EL TIPO DE TELA CON EL CONTROL DIGITAL GLO™.

Para seleccionar un tipo de tela, (*Figura A*) gire el dial de Selección de Tela hasta que la tela deseada quede iluminada. La luz de Espere roja iluminara mientras se calienta la plancha. Después la luz cambiara a azul (Lista) indicando que la plancha esta lista para usar.

PLANCHANDO EN SECO

1. Asegúrese de que el Selector del Vapor Variable esté en la posición OFF (Seco).
2. Enchufe el cable en un tomacorriente de CA de 120 voltios (*En México, 127 voltios*)
3. Seleccione una graduación de tela.

NOTA: Mientras que el Selector del Vapor Variable esté en la posición OFF (Seco), Ud. todavía puede usar la función SHOT OF STEAM® o la función SPRAY MIST®. Por favor asegúrese que el tanque de agua esté lleno de agua por lo menos de 1/4. **SUGERENCIA:** Consulte la Guía de Planchado para conocer el nivel de temperatura adecuado para su tela.

PLANCHANDO AL VAPOR

1. Siga las instrucciones de la sección “Para Llenar el Tanque de Agua”
2. Enchufe la cuerda en un tomacorriente de CA de 120 voltios.
3. Seleccione una graduación de tela.
4. Permita que la plancha se caliente por 2 minutos y después mueva el Selector de Vapor Variable a la posición que desea.

SUGERENCIA: Consulte la Guía de Planchado para conocer el nivel de temperatura adecuado para su tela.

IMPORTANTE: Cuando no esté planchando, siempre ponga el Selector de Vapor Variable en OFF (Seco).

USO DE LAS FUNCIONES ESPECIALES DE LA PLANCHA

LA FUNCIÓN SPRAY MIST™

La función SPRAY MIST™ es una poderosa niebla de agua que humedece la tela para ayudar a eliminar las arrugas de las telas gruesas y para marcar los dobleces.

Para usar la función SPRAY MIST™:

Presione el botón SPRAY MIST® firmemente. Planche por encima para secar.

LA FUNCIÓN SHOT OF STEAM™

La función SHOT OF STEAM™ brinda un chorro de vapor adicional para penetración profunda en arrugas persistentes. Puede usar esta función mientras plancha en seco o con vapor, pero por lo menos 1/4 del tanque de agua debe estar lleno.

Para usar la función SHOT OF STEAM™:

Ponga la plancha sobre la arruga y presione el botón SHOT OF STEAM® cada vez que deseé aplicar un chorro adicional de vapor. La función SHOT OF STEAM® se puede usar en forma continua con sólo una breve pausa de 3 segundos entre chorros.

VAPOR VERITICAL

La función vapor vertical permite que su plancha funcione como vaporizador para prendas.

CONSEJO: Cuando use el vapor vertical sobre las prendas, cuélguelas de una percha para obtener mejores resultados. También se puede usar en cortinas y cortinados colgados.

Para usar el vapor vertical:

1. Asegúrese de que la plancha se haya calentado (2 minutos).
2. Sostenga la plancha en posición vertical, con la plancha cerca de la tela que desea vaporizar pero sin tocarla.
3. Con la otra mano, mantenga tensa la tela.
4. Presione el botón SHOT OF STEAM® a intervalos de aproximadamente 3 segundos a medida que mueve la plancha por la zona arrugada.

ADVERTENCIA: Para prevenir el riesgo de quemaduras, mantenga la mano alejada de la zona que está vaporizando.

ADVERTENCIA: NO vaporice las prendas mientras las tenga puestas ya que esto puede provocar lesiones.

FUNCIÓN DE APAGADO AUTOMÁTICO MOTION SMART®

Cuando la plancha está enchufada y el Apagado Automático se activa, el indicador OFF en la pantalla digital y la Luz roja de Espere parpadearán continuamente para indicar que la plancha no esta calentando. El Apagado Automático se activa si no es movida después de 30 segundos en la posición horizontal o de lado, y de después de 15 minutos de estar en la posición vertical. La luz de Apagado (OFF) continuará parpadearando para hacerle saber que el Apagado Automático esta activado.

Si deja la plancha:

- En una posición horizontal sin moverla, o accidentalmente la voltea, automáticamente dejará de calentarse después de 30 segundos. El indicador de Apagado Automático (OFF) en la pantalla digital y la Luz roja de Espere parpadearán continuamente para indicar que la plancha ha dejado de calentarse.
- En una posición vertical (o en su posición de descanso) sin moverla, la plancha se apagará automáticamente después de 15 minutos. El indicador de Apagado Automático (OFF) en la pantalla digital y la Luz roja de Espere parpadearán para indicar que la plancha ha dejado de calentarse.

IMPORTANTE: El indicador de Apagado Automático (OFF) en la pantalla digital y la Luz roja de Espere parpadearán durante 5 minutos después de activarse el Apagado Automático. Después la plancha se apagará completamente y no estará iluminada ninguna luz. Para reactivar la plancha, presione los botones (- +) de Selección de Tela.

RECOMENDACIONES PARA EL PLANCHADO

- Siempre lea las etiquetas de la prenda y siga las instrucciones de planchado del fabricante.
- Clasifique las prendas que va a planchar según el tipo de tela.
- Primero debe planchar las prendas que requieren baja temperatura (*por ejemplo, las prendas de seda y tela sintética*) a fin de evitar dañarlas con una plancha que esté demasiado caliente.
- Si no está seguro de cuál es el contenido de la tela de una prenda, pruebe planchando un área pequeña, como por ejemplo una costura o guarnición, antes de planchar un área visible. Empiece con una temperatura baja y aumentela gradualmente hasta encontrar la temperatura apropiada.
- Cuando planche al vapor, utilice pasadas largas y lentas de la plancha sobre la tela. Esto permitirá que el vapor penetre en la tela y que el calor de la placa de base seque la humedad.
- Para planchar prendas de lino, voltee de adentro para afuera la prenda. Tenga cuidado de no usar una plancha demasiado caliente porque el forro puede derretirse o adherirse a la placa de base.
- Para planchar cremalleras, use un paño de planchar o asegúrese de que la cremallera esté cerrada y planche sobre la solapa. Nunca planche directamente sobre una cremallera desprotegida.
- Use la Guía de Planchado que se proporciona para seleccionar el mejor método y regulación para la tela que va a planchar.

Para reactivar la plancha:

- Muévela hacia adelante y atrás. El indicador de Apagado Automático (OFF) en la pantalla digital y la Luz roja de Espere dejarán de parpadear y la plancha volverá a calentarse nuevamente; la temperatura deseada estará destacado.
- Presione los botones (- +) de Selección de Telas y la Luz roja de Espere iluminara indicando que la plancha tiene corriente (la temperatura deseada estará destacado). Espere que la luz cambie a AZUL antes de planchar.

ADVERTENCIA: La función Apagado Automático Motion Smart® es una función de seguridad y no se recomienda como medio para apagar su plancha. Consulte “Cuidado de su plancha después de usarla” para ver información sobre el apagado y guardado seguro de su plancha entre usos.

ADVERTENCIA: NUNCA tire de la cuerda para desenchufar la plancha.

Eso puede dañar la cuerda.

INDICADOR DE ESPERE O LISTA

Indica cuando su plancha alcance la temperatura deseada. Cuando se selecciona la temperatura la Luz roja de Espere se ilumina. Cuando la plancha se calienta a la temperatura deseada, la luz cambiara de roja (Espere) a azul (Lista). Esto ocurre cada vez que la temperatura es cambiada. También ocurre cuando la plancha se reinicia depuse que el Apagado Automático se desactiva.

SISTEMA ANTISARRO (*modelos seleccionados*)

El sistema antisarro es un sistema permanente ubicado dentro del tanque o de agua. Este sistema elimina el calcio del agua y reduce la acumulación de sarro en la base de la plancha.

SISTEMA ANTIGOTEO

Produce vapor sin goteras, chorreo o fugas a través de la base de la plancha aun a bajas temperaturas.

CUIDADO DE SU PLANCHA DESPUÉS DEL USO

APAGADO DE SU PLANCHA

1. Desenchufe la plancha del tomacorriente.
- ADVERTENCIA:** NUNCA tire de la cuerda para desenchufar la plancha. Esto puede dañar la cuerda.

ALMACENAMIENTO DE SU PLANCHA

1. Deje enfriar la plancha.
2. Si no usa la plancha diariamente, vacíe el tanque de agua después de cada uso para que la misma tenga una mayor vida útil. Para hacerlo, desenchufe la plancha, inviértala, abra la tapa del orificio para llenar de agua y deje que salga el agua por el orificio. Sacuda la plancha suavemente para eliminar las gotas de agua retenidas.
3. Enrolle la cuerda alrededor del talón de apoyo y almacene la plancha parada sobre su talón de apoyo.

IMPORTANTE: Si se enrolla el cable de manera muy ajustada alrededor de la plancha se puede dañar la cuerda.

CONSEJO: Cuando no esté planchando, siempre ponga el Selector de Vapor Variable en OFF (Seco).

MANTENIMIENTO DE SU PLANCHA DIGITAL GLO

LIMPIEZA DE LA BASE

Limpie la base si se acumula almidón o algún otro residuo.

Para limpiar la base:

1. Desenchufe la plancha. Deje enfriar la plancha y luego pásele un paño suave y húmedo.
- ADVERTENCIA:** NO use limpiadores abrasivos, esponjas de metal ni vinagre para limpiar la base. Esto dañará el acabado.
2. Pase la plancha por un paño de puro algodón para eliminar cualquier residuo.

USO DE LA FUNCIÓN DE AUTOLIMPIEZA

Debe usar la función de Auto-Limpieza una vez al mes para mantener el desempeño óptimo de su plancha.

Para usar la función de autolimpieza:

1. Desenchufe la plancha y deje enfriar. Mueva ponga el Selector de Vapor Variable para atrás y adelante varias veces para quitar los restos y los minerales de la Válvula de Vapor. Esto mantiene el agua fluyendo en el compartimiento del vapor.
 2. Llene el tanque del agua con agua del grifo hasta la línea MAX.
 3. Enchufe la plancha, presione el botón (+) de Selección de Tela y seleccione <<Linen>> (Lino). Permita que la plancha se caliente hasta que el botón cambie a AZUL.
 4. Sostenga la plancha sobre un fregadero en una posición horizontal.
 5. Presione y mantenga apretado el botón de autolimpieza. El agua comenzará a gotear de los respladeros del vapor. Balancee la plancha lentamente de lado a lado y de adelante para atrás por 30 segundos. Al balancear la plancha, ponga la nariz de la plancha levemente más baja que la parte posterior para asegurarse de que el agua circule totalmente.
- CUIDADO:** Tenga cuidado de no tocar las superficies calientes de la plancha.
6. Gire la plancha al revés y deje que el agua restante fluya afuera por el orificio de llenado.
 7. Seque la base inferior con una toalla.
 8. Desenchufe la plancha y déjala enfriar.
 9. Enchufe la plancha y fije el Selector de Tela a Lino. Deje que la plancha caliente hasta que la luz de Espere se torne Azul y seque la plancha por completo.
 10. Presione el Selector de Tela hacia Apagado (OFF). Las luces se apagarán, indicando que la plancha se ha apagado por si sola. Desenchufe la plancha y deje enfriar.

LIMPIEZA DEL SISTEMA ANTISARRO

La plancha profesional contiene un filtro antisarro en el tanque, que elimina las impurezas del agua.

Para prolongar la eficiencia de este filtro:

1. Desenchufe la plancha y déjala enfriar.
2. Encuentre la taza que vino con la plancha y llénela de agua. Agregue 1 cucharadita de sal al agua y llene el tanque de agua con esta solución.
3. Deje la solución en el tanque de agua durante 15 minutos y luego vacíelo.
4. Llene el tanque de agua por segunda vez con la solución de agua salada y vacíelo nuevamente al cabo de 15 minutos.
5. Llene el tanque con agua fresca para enjuagar y vacíelo.

El Sistema Antisarro debe limpiarse aproximadamente una vez por mes.