

Sunbeam®

For product questions:
Sunbeam Consumer Service

USA : 1.800.458.8407

Canada : 1.800.667.8623

www.sunbeam.com

© 2012 Sunbeam Products, Inc. doing business as Jarden Consumer Solutions. All rights reserved. Distributed by Sunbeam Products, Inc. doing business as Jarden Consumer Solutions, Boca Raton, Florida 33431.

Para preguntas sobre los productos llame:
Sunbeam Consumer Service

EE.UU. : 1.800.458.8407

Canadá : 1.800.667.8623

www.sunbeam.com

© 2012 Sunbeam Products, Inc. operando bajo el nombre de Jarden Consumer Solutions. Todos los derechos reservados. Distribuido por Sunbeam Products, Inc. operando bajo el nombre de Jarden Consumer Solutions, Boca Raton, Florida 33431.

Printed in China

BVSBWH1001_12ESM1

Impreso en China

GCDS-SUN25317-JC

Sunbeam®

User Manual

Manual de Instruccions

Hot Pot Olla Calentadora



www.sunbeam.com

P.N. 138929 Rev. A

IMPORTANT SAFEGUARDS

When using electrical appliances, basic safety precautions should always be followed including the following:

READ ALL INSTRUCTIONS BEFORE USE

1. Read all instructions before using.
2. Do not touch hot surfaces. Use handles or knobs.
3. To protect against fire, electric shock and personal injury, do not immerse hot pot, its cord or plug in water or other liquid.
4. Close supervision is necessary when any appliance is used near children.
5. Unplug from outlet when not in use and before cleaning. Allow to cool before cleaning.
6. Do not operate any appliance with a damaged cord or plug, after appliance malfunctions, or unit has been damaged in any manner. Call Sunbeam Customer Service (see warranty).
7. The use of accessory attachments not recommended by the appliance manufacturer may result in fire, electric shock or personal injury.
8. Do not use outdoors.
9. Do not let cord hang over edge of table or counter, or touch hot surfaces.
10. Do not place on or near a hot gas or electric burner, or in a heated oven.
11. To disconnect, unplug from wall outlet.
12. Extreme caution must be used when moving an appliance containing hot water or other hot liquids.
13. Do not use appliance for other than intended use.
14. Scalding may occur if lid is removed while heating.
15. A hot pot with its cord plugged into an electrical outlet should not be left unattended.
16. Remove and replace cover carefully when hot.

This appliance is for HOUSEHOLD USE ONLY. No user-serviceable parts inside.

In order to ensure quality, Sunbeam boils water in each hot pot prior to shipping. This testing may leave spots on the heating plate inside the unit. This is a normal occurrence and should not cause alarm.

POLARIZED PLUG INFORMATION

To reduce the risk of electrical shock, this appliance has a polarized plug (one blade is wider than the other). As a safety feature, this plug will fit in a polarized outlet only one way. If the plug does not fit fully into the outlet, reverse the plug. If it still does not fit, contact a qualified electrician.

Do not attempt to defeat this safety feature.

A short power supply cord is provided to reduce the risk of tripping hazards. Extensions cords may be used if care is exercised in their use. If an extension cord is used, the marked electrical rating of the extension cord should be at least as great as the electrical rating of the appliance. The cord should be arranged so that it will not drape over the countertop or tabletop where it can be pulled on by children or tripped over unintentionally.

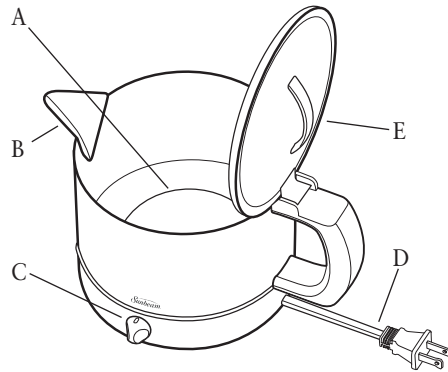
SAVE THESE INSTRUCTIONS

BEFORE THE FIRST USE

Clean unit thoroughly. See “How To Clean” Section.

NOTE: When first used, your appliance may smoke slightly. Any smoke or odor is normal and will not recur after a few uses.

FEATURES OF YOUR HOT POT



- A. Heating Plate
- B. Pour Spout
- C. Thermostat control dial
- D. Power Cord
- E. Lid

TO BOIL WATER

Note: Do not use for heating oil or butter.

- 1 Fill hot pot with the amount of cold water needed or to the Maximum Fill Indicator located on the inside of the unit.

Note: Keep hot pot level when filling. Hot pot should always be unplugged when filling with water.

- 2 Place hot pot on a dry, level, heat resistant surface. Cover and turn thermostat control dial to High.
- 3 Plug into 120 volt AC outlet. Water will soon come to a full boil.

Note: DO NOT ALLOW TO BOIL DRY.

- 4 Unplug before emptying water.
- 5 To avoid spilling of hot liquid, keep cover in place while pouring.

Note: Do not overfill. Do not operate when empty.

CAUTION: This appliance is intended to hold hot or boiling liquids. To avoid burns or other injuries, extreme caution must be used when moving an appliance containing hot or boiling liquids. Keep away from children when operating.

TO HEAT MILK OR CANNED CONVENIENCE FOODS

- 1 Place food or milk in unit.
 - 2 Turn thermostat control dial to Low or to desired setting.
- Note:** Using the LOW Setting will prevent boil-overs and burning.
- 3 Plug into 120 volt AC outlet and allow food or milk to heat, stirring frequently.
 - 4 Unplug before emptying contents. To avoid spilling of hot liquid/ food, keep cover in place while pouring.

Note: Do not scratch the non-stick cook surface finish with metal implements. Wood or plastic coated spatulas are best. If you use plastic tools, make sure they are suitable for use on hot surfaces.

CAUTION: The appliance and accumulated steam will be hot. Open cover carefully to let steam escape safely.

HOW TO CLEAN

NOTE: Always unplug unit before washing. Never immerse in water.

- 1 Wash lid in soapy water.
- 2 Wash inside of unit with soapy water. Rinse and dry thoroughly.
- 3 Wipe outside with a damp cloth.

Note: DO NOT use abrasive cleaners on non-stick cook surface or any plastic piece.

- 4 To remove food residues, use a nylon scourer. NEVER use abrasive powder cleaners or metal scouring pads as these will damage the non-stick coating.

ONE YEAR LIMITED WARRANTY

Sunbeam Products, Inc. doing business as Jarden Consumer Solutions or if in Canada, Sunbeam Corporation (Canada) Limited doing business as Jarden Consumer Solutions (collectively “JCS”) warrants that for a period of one year from the date of purchase, this product will be free from defects in material and workmanship. JCS, at its option, will repair or replace this product or any component of the product found to be defective during the warranty period. Replacement will be made with a new or remanufactured product or component. If the product is no longer available, replacement may be made with a similar product of equal or greater value. This is your exclusive warranty. Do NOT attempt to repair or adjust any electrical or mechanical functions on this product. Doing so will void this warranty.

This warranty is valid for the original retail purchaser from the date of initial retail purchase and is not transferable. Keep the original sales receipt. Proof of purchase is required to obtain warranty performance. JCS dealers, service centers, or retail stores selling JCS products do not have the right to alter, modify or any way change the terms and conditions of this warranty.

This warranty does not cover normal wear of parts or damage resulting from any of the following: negligent use or misuse of the product, use on improper voltage or current, use contrary to the operating instructions, disassembly, repair or alteration by anyone other than JCS or an authorized JCS service center. Further, the warranty does not cover: Acts of God, such as fire, flood, hurricanes and tornadoes.

What are the limits on JCS's Liability?

JCS shall not be liable for any incidental or consequential damages caused by the breach of any express, implied or statutory warranty or condition. Except to the extent prohibited by applicable law, any implied warranty or condition of merchantability or fitness for a particular purpose is limited in duration to the duration of the above warranty.

JCS disclaims all other warranties, conditions or representations, express, implied, statutory or otherwise.

JCS shall not be liable for any damages of any kind resulting from the purchase, use or misuse of, or inability to use the product including incidental, special, consequential or similar damages or loss of profits, or for any breach of contract, fundamental or otherwise, or for any claim brought against purchaser by any other party.

Some provinces, states or jurisdictions do not allow the exclusion or limitation of incidental or consequential damages or limitations on how long an implied warranty lasts, so the above limitations or exclusion may not apply to you.

This warranty gives you specific legal rights, and you may also have other rights that vary from province to province, state to state or jurisdiction to jurisdiction.

How to Obtain Warranty Service

In the U.S.A.

If you have any question regarding this warranty or would like to obtain warranty service, please call 1.800.458.8407 and a convenient service center address will be provided to you.

In Canada

If you have any question regarding this warranty or would like to obtain warranty service, please call 1.800.667.8623 and a convenient service center address will be provided to you.

In the U.S.A., this warranty is offered by Sunbeam Products, Inc. doing business as Jarden Consumer Solutions located in Boca Raton, Florida 33431. In Canada, this warranty is offered by Sunbeam Corporation (Canada) Limited doing business as Jarden Consumer Solutions, located at 20 B Hereford Street, Brampton, Ontario L6Y 0M1. If you have any other problem or claim in connection with this product, please write our Consumer Service Department.

PLEASE DO NOT RETURN THIS PRODUCT TO ANY OF THESE ADDRESSES OR TO THE PLACE OF PURCHASE.

NOTES

NOTAS

PRECAUCIONES IMPORTANTES

Quando use aparatos eléctricos, siempre debe seguir precauciones básicas de seguridad, incluyendo las siguientes: LEA TODAS LAS INSTRUCCIONES ANTES DE USAR.

1. Lea todas las instrucciones antes de usar.
2. No toque las superficies calientes. Use las asideras o perillas.
3. Para protegerse contra el fuego, choque eléctrico y lesión personal, no sumerja la Olla Calentadora, su cordón o el enchufe en agua u otro líquido.
4. Supervisión estricta es necesaria cuando este aparato sea usado cerca de niños.
5. Desenchufe del tomacorriente cuando no esté en uso y antes de limpiar el aparato. Deje enfriar antes de poner o remover partes, y antes de limpiar.
6. No opere ningún aparato eléctrico con el cordón o enchufe dañado, o después de que el aparato haya tenido una falla o la unidad haya sido dañada de alguna manera. Llame al Servicio al Cliente de Sunbeam (vea Garantía).
7. El uso de accesorios no recomendados por el fabricante del aparato puede causar fuego, choque eléctrico o lesión personal.
8. No use al aire libre.
9. No deje que el cordón cuelgue del borde de la mesa o tablero de cocina, o que toque superficies calientes.
10. No coloque sobre o cerca de una hornilla de gas o eléctrica, o dentro de un horno caliente.
11. Para desconectar, remueva el enchufe del tomacorriente de pared.
12. Debe usar precaución extrema cuando mueva cualquier aparato que contenga agua u otro líquido caliente.
13. No use este aparato para otro uso que no sea el recomendado.
14. Si la tapa se remueve durante el calentamiento puede causar quemaduras.
15. No debe dejar desatendida la Olla Calentadora con su cordón enchufado en un tomacorriente eléctrico.
16. Remueva y reemplace la tapa cuidadosamente cuando esté caliente.

Este aparato es para USO DOMÉSTICO SOLAMENTE. No contiene partes que puedan ser reparadas por el usuario.

Para asegurar la calidad, Sunbeam hierve agua en cada Olla Calentadora antes de embarcar. Esta prueba puede dejar manchas en la placa calentadora que está dentro de la unidad. Este es un procedimiento normal y no debe causar preocupación

POLARIZED PLUG INFORMACIÓN

Este electrodoméstico tiene un enchufe de corriente alternativo polarizado (una paleta es más ancha que la otra). Para reducir el riesgo de descargas eléctricas, como una función de seguridad, este enchufe encaja en la toma polarizada solo de una forma. Si el enchufe no se inserta completamente en la toma de corriente, invierta el enchufe. Si aun no encaja, contacte a un electricista calificado. **NO INTENTE IGNORAR ESTA MEDIDA DE SEGURIDAD**

Se proporciona un cable de alimentación corto para reducir el riesgo de enredarse o tropezar con un cable más extenso. Si se utiliza con cuidado, puede emplearse un cable de extensión. En caso de utilizar un cable de extensión, la capacidad eléctrica del cable debe ser al menos igual que la capacidad eléctrica nominal del electrodoméstico. El cable de extensión debe instalarse de modo que no cuelgue de la mesada o mesa donde pueda ser jalado por niños o pueda ocasionar tropiezos.

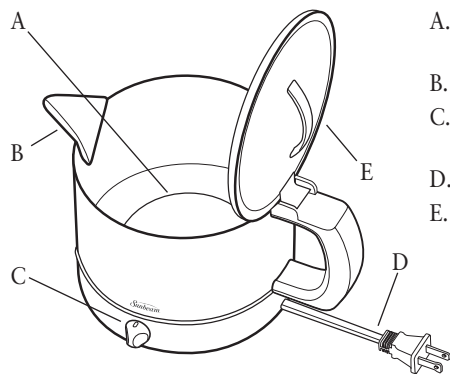
GUARDE ESTAS INSTRUCCIONES

ANTES DEL PRIMER USO

Limpie la unidad completamente. Vea la sección “como limpiar”.

NOTA: Puede que le salga un humo ligero a su aparato cuando se use por primera vez. Cualquier humo u olor es normal y no se repetirá después de algunos usos.

CARACTERÍSTICAS DE SU OLLA CALENTADORA



- A. Placa de calentamiento
- B. Pico para verter
- C. Perilla de control del termostato
- D. Cordón eléctrico
- E. Tapa

PARA HERVIR AGUA

Nota: No use para calentar aceite o mantequilla.

1. Llene la Olla Calentadora con la cantidad deseada de agua fría o hasta la marca indicadora de Máximo ubicada dentro de la unidad

Nota: Mantenga la Olla Calentadora nivelada cuando la llene. La Olla Calentadora debe estar siempre desenchufada mientras la llena con agua.

2. Coloque la Olla Calentadora en una superficie seca, nivelada y resistente al calor. Cubra y gire la perilla de control del termostato a Alto (High).
3. Enchufe en un tomacorriente AC de 120 voltios. El agua pronto empezará a hervir.

Nota: NO DEJE QUE HIERVA HASTA SECARSE.

4. Desenchufe antes de vaciar el agua.
5. Para evitar derramar el líquido caliente, mantenga la tapa en su lugar mientras vierte.

Nota: No llene en exceso. No opere cuando este vacía.

PRECAUCION: Este aparato está diseñado para contener líquidos que están calientes o hirviendo. Para evitar quemaduras u otras lesiones, debe usar precaución extrema cuando mueva un aparato que contiene líquidos que están calientes o hirviendo. Mantenga fuera del alcance de niños cuando opere.

PARA CALENTAR LECHE O ALIMENTOS ENLATADOS

1. Coloque la leche o alimento dentro de la unidad.
2. Gire la perilla de control del termostato a Bajo (Low) o a la temperatura deseada.

Nota: Para prevenir hervir en exceso o causar quemaduras es mejor usar la temperatura baja (LOW)

3. Enchufe en un tomacorriente AC de 120 voltios y deje que la leche o alimento caliente, moviendo frecuentemente.
4. Desenchufe antes de vaciar el contenido. Para evitar derrames de líquidos o alimentos calientes, mantenga la tapa en su lugar mientras vierte.

Nota: No raspe la superficie de cocción antiadherente con utensilios de metal. Lo mejor es usar espátulas de madera o recubiertas de plástico. Si usted usa utensilios de plástico, asegúrese de que son apropiados para uso en superficies calientes.

PRECAUCIÓN: El aparato y el vapor acumulado estarán calientes. Abra la tapa con cuidado para dejar que el vapor escape de manera segura.

CÓMO LIMPIAR

NOTA: Siempre desenchufe la unidad antes de lavarla. Nunca sumerja en agua.

1. Lave la tapa en agua jabonosa.
2. Lave el interior de la unidad con agua jabonosa. Enjuague y seque completamente.
3. Limpie el exterior con una tela húmeda.

Nota: NO use limpiadores abrasivos en la superficie de cocción antiadherente o en cualquier pieza de plástico.

4. Para remover residuos de alimentos, utilice una esponja de nylon. NUNCA use limpiadores abrasivos en polvo o esponjas abrasivas de metal puesto que estas dañarán la capa antiadherente.

GARANTÍA LIMITADA DE 1 AÑO

Sunbeam Products, Inc. operando bajo el nombre de Jarden Consumer Solutions, o en Canadá, Sunbeam Corporation (Canada) Limited operando bajo el nombre de Jarden Consumer Solutions, (en forma conjunta, "JCS"), garantiza que por un período de un año a partir de la fecha de compra, este producto estará libre de defectos de materiales y mano de obra. JCS, a su elección, reparará o reemplazará este producto o cualquier componente del mismo que presente defectos durante el período de garantía. El reemplazo se realizará por un producto o componente nuevo o reparado. Si el producto ya no estuviera disponible, se lo reemplazará por un producto similar de valor igual o superior. Ésta es su garantía exclusiva. No intente reparar o ajustar ninguna función eléctrica o mecánica de este producto. Al hacerlo eliminará ésta garantía.

La garantía es válida para el comprador minorista original a partir de la fecha de compra inicial y la misma no es transferible. Conserve el recibo de compra original. Para solicitar servicio en garantía se requiere presentar un recibo de compra. Los agentes y centros de servicio de JCS o las tiendas minoristas que venden productos de JCS no tienen derecho a alterar, modificar ni cambiar de ningún otro modo los términos y las condiciones de esta garantía.

Esta garantía no cubre el desgaste normal de las piezas ni los daños que se produzcan como resultado de uso negligente o mal uso del producto, uso de voltaje incorrecto o corriente inapropiada, uso contrario a las instrucciones operativas, y desarme, reparación o alteración por parte de un tercero ajeno a JCS o a un Centro de Servicio autorizado por JCS. Asimismo, la garantía no cubre actos fortuitos tales como incendios, inundaciones, huracanes y tornados.

¿Cuál es el límite de responsabilidad de JCS?

JCS no será responsable de daños incidentales o emergentes causados por el incumplimiento de alguna garantía o condición expresa, implícita o legal.

Excepto en la medida en que lo prohíba la ley aplicable, cualquier garantía o condición implícita de comerciabilidad o aptitud para un fin determinado se limita, en cuanto a su duración, al plazo de la garantía antes mencionada.

JCS queda exenta de toda otra garantías, condiciones o manifestaciones, expresa, implícita, legal o de cualquier otra naturaleza.

JCS no será responsable de ningún tipo de daño que resulte de la compra, uso o mal uso del producto, o por la imposibilidad de usar el producto, incluidos los daños incidentales, especiales, emergentes o similares, o la pérdida de ganancias, ni de ningún incumplimiento contractual, sea de una obligación esencial o de otra naturaleza, ni de ningún reclamo iniciado contra el comprador por un tercero.

Algunas provincias, estados o jurisdicciones no permiten la exclusión o limitación de los daños incidentales o emergentes ni las limitaciones a la duración de las garantías implícitas, de modo que es posible que la exclusión o las limitaciones antes mencionadas no se apliquen en su caso.

Esta garantía le otorga derechos legales específicos y es posible que usted tenga otros derechos que varían de un estado, provincia o jurisdicción a otro.

Cómo solicitar el servicio en garantía

En los Estados Unidos

Si tiene alguna pregunta sobre esta garantía o desea recibir servicio de garantía, llame al 1-800-334-0759 y podrá obtener la dirección del centro de servicio que le resulte más conveniente.

En Canadá

Si tiene alguna pregunta sobre esta garantía o desea recibir servicio de garantía, llame al 1-800-667-8623 y podrá obtener la dirección del centro de servicio que le resulte más conveniente.

En los Estados Unidos, esta garantía es ofrecida por Sunbeam Products, Inc. operando bajo el nombre de Jarden Consumer Solutions, Boca Ratón, Florida 33431. En Canadá, esta garantía es ofrecida por Sunbeam Corporation (Canada) Limited operando bajo el nombre de Jarden Consumer Solutions, 20 B Hereford Street, Brampton, Ontario L6Y 0M1. Si usted tiene otro problema o reclamo en conexión con este producto, por favor escriba al Departamento de Servicio al Consumidor.

POR FAVOR NO DEVUELVA ESTE PRODUCTO A NINGUNA DE ESTAS DIRECCIONES NI AL LUGAR DE COMPRA.