

## TROUBLESHOOTING FREQUENTLY ASKED QUESTIONS

TROUBLESHOOTING		
TROUBLE	PROBABLE CAUSE	SOLUTION
• Unit does not turn on.	<ul style="list-style-type: none"> <li>⚡ Not plugged in.</li> <li>⚡ Outlet not functioning.</li> </ul>	<ul style="list-style-type: none"> <li>✓ Plug in unit.</li> <li>✓ Have outlet replaced by a licensed electrician.</li> </ul>
• Refill/Reset light illuminated.	<ul style="list-style-type: none"> <li>⚡ Water Tank Empty.</li> <li>⚡ Unit not reset after refill.</li> <li>⚡ Scale buildup on heating element.</li> </ul>	<ul style="list-style-type: none"> <li>✓ Refill Tank.</li> <li>✓ Follow manual for Reset Instructions.</li> <li>✓ Remove scale from heating element.</li> </ul>
• Mist output minimal to none.	<ul style="list-style-type: none"> <li>⚡ Scale buildup on heating element.</li> <li>⚡ Humidifier is not warmed up yet.</li> </ul>	<ul style="list-style-type: none"> <li>✓ Remove scale from heating element.</li> <li>✓ Allow 10 minutes for the humidifier to warm up.</li> </ul>
• Water Leaks from tank.	<ul style="list-style-type: none"> <li>⚡ Tank rubber ring is missing.</li> <li>⚡ Cap not tight enough.</li> <li>⚡ Tank water is Hot.</li> </ul>	<ul style="list-style-type: none"> <li>✓ Remove tank cap and replace or reposition ring.</li> <li>✓ Tighten the cap.</li> <li>✓ Fill with cool water only.</li> </ul>
• Crack in Tank.	<ul style="list-style-type: none"> <li>⚡ Hot water will cause tank to pressurize.</li> <li>⚡ Tanks will crack if hit or dropped.</li> </ul>	<ul style="list-style-type: none"> <li>✓ Fill with cool water only.</li> <li>✓ Handle tank with Care.</li> </ul>
• Film on tank.	<ul style="list-style-type: none"> <li>⚡ Mineral deposits.</li> </ul>	<ul style="list-style-type: none"> <li>✓ Clean/disinfect tank as instructed in weekly cleaning instructions</li> </ul>

FREQUENTLY ASKED QUESTIONS	
Question	Answer
• What are the variables that affect run time?	<p>The estimated run time for this humidifier is based on average room conditions. The actual run time of your humidifier is dependent on numerous variables such as:</p> <ul style="list-style-type: none"> <li>✓ Air exchange in the room where the humidifier is placed.</li> <li>✓ Room construction of the room where the humidifier is placed.</li> <li>✓ Temperature of the room where the humidifier is placed.</li> <li>✓ Humidity levels in the room where the humidifier is placed.</li> <li>✓ Movement of occupants and the opening and closing of doors in the room where the humidifier is placed.</li> <li>✓ Home furnishings in the room where the humidifier is placed.</li> </ul>
• How do I remove film on water tank?	<ul style="list-style-type: none"> <li>✓ See Daily Maintenance instructions. Regular cleaning is recommended.</li> </ul>
• How can I extend the run time?	<ul style="list-style-type: none"> <li>✓ Run your unit on the lowest setting.</li> <li>✓ If your unit has electronics, set it to your desired humidity level. The unit will turn on and off, which will extend the run time.</li> <li>✓ Fill the tank all the way full, place it on the base, let the water empty into the base until it stops bubbling, then refill the tank full again. This ensures maximum water capacity and will extend run time.</li> </ul>

## DIAGNÓSTICO DE PROBLEMAS PREGUNTAS FRECUENTES

DIAGNÓSTICO DE PROBLEMAS		
PROBLEMA	POSIBLE CAUSA	SOLUCIÓN
• La unidad no se enciende.	<ul style="list-style-type: none"> <li>⚡ No está enchufada.</li> <li>⚡ El omacorriente no funciona.</li> </ul>	<ul style="list-style-type: none"> <li>✓ Enchúfala.</li> <li>✓ Haga reemplazar el tomacorriente por un electricista matriculado.</li> </ul>
• La luz de Recargue/Reinicie está encendida.	<ul style="list-style-type: none"> <li>⚡ El tanque de agua está vacío.</li> <li>⚡ La unidad no se reinicia después de la recarga.</li> <li>⚡ Acumulación de sarro en el calentador.</li> </ul>	<ul style="list-style-type: none"> <li>✓ Recargue el tanque.</li> <li>✓ Siga el manual para las Instrucciones de Reinicio.</li> <li>✓ Retire el sarro del calentador.</li> </ul>
• Salida de vapor mínima o nula.	<ul style="list-style-type: none"> <li>⚡ Acumulación de sarro en el calentador.</li> <li>⚡ El humidificador no se ha calentado todavía.</li> </ul>	<ul style="list-style-type: none"> <li>✓ Retire el sarro del calentador.</li> <li>✓ Espere 10 minutos para que el humidificador se caliente.</li> </ul>
• El agua está goteando del tanque.	<ul style="list-style-type: none"> <li>⚡ El aro de goma no está colocado en el tanque.</li> <li>⚡ La tapa no está suficientemente apretada.</li> <li>⚡ El agua del tanque está caliente.</li> </ul>	<ul style="list-style-type: none"> <li>✓ Remueva la tapa del tanque y coloque el aro de goma correctamente.</li> <li>✓ Cierre la tapa.</li> <li>✓ Llene con agua fría solamente.</li> </ul>
• El tanque está agrietado.	<ul style="list-style-type: none"> <li>⚡ El agua caliente causará presión en el tanque.</li> <li>⚡ El tanque se agrietará si es golpeado o está goteando.</li> </ul>	<ul style="list-style-type: none"> <li>✓ Llene con agua fría solamente.</li> <li>✓ Maneje el tanque con cuidado.</li> </ul>
• Hay residuos en el tanque.	<ul style="list-style-type: none"> <li>⚡ Hay depósitos minerales.</li> </ul>	<ul style="list-style-type: none"> <li>✓ Limpie o desinfecte el tanque según se indica en las instrucciones de limpieza semanal.</li> </ul>

PREGUNTAS FRECUENTES	
PREGUNTAS	RESPUESTAS
• ¿Cuáles son las variables que afectan el tiempo de funcionamiento?	<p>El tiempo de funcionamiento estimado de este humidificador está basado en las condiciones ambientales promedio. El tiempo de funcionamiento actual de su humidificador depende de varios factores tales como:</p> <ul style="list-style-type: none"> <li>✓ El intercambio de aire en el cuarto donde se encuentra el humidificador.</li> <li>✓ La estructura del cuarto donde se encuentra el humidificador.</li> <li>✓ La temperatura del cuarto donde se encuentra el humidificador.</li> <li>✓ Los niveles de humedad en el cuarto donde se encuentra el humidificador.</li> <li>✓ La actividad de los ocupantes y la secuencia en que se abren y cierran las puertas del cuarto donde se encuentra el humidificador.</li> <li>✓ El número de muebles presentes en el cuarto donde se encuentra el humidificador.</li> </ul>
• ¿Cómo quito la película del tanque de agua?	<ul style="list-style-type: none"> <li>✓ Consulte las instrucciones diarias de mantenimiento. Se recomienda una limpieza regular.</li> </ul>
• ¿Cómo puedo extender el tiempo de funcionamiento?	<ul style="list-style-type: none"> <li>✓ Haga funcionar la unidad en el modo más bajo.</li> <li>✓ Si su unidad tiene electrónicos, ajústela al nivel de humedad deseado. La unidad se encenderá y apagará, extendiendo el tiempo de funcionamiento.</li> <li>✓ Llene el tanque al máximo, colóquelo en la base, deje que el agua se vacíe en la base hasta que deje de burbujear, luego llene nuevamente el tanque al máximo. Esto asegura una capacidad máxima de agua que extenderá el tiempo de funcionamiento.</li> </ul>

## STORAGE INSTRUCTIONS REPLACEMENT ACCESSORIES

### STORAGE INSTRUCTIONS

**When not using your humidifier for an extended period of time:**

1. Clean, rinse and thoroughly dry the humidifier as directed in weekly maintenance. DO NOT leave any water in the unit when storing. Leaving water in the unit may render the unit inoperable for the following season.
2. Place the humidifier in the original carton and store in a cool, dry place.
3. Wait for the heating element to cool completely, and then clean the heating element with a damp soft cloth.
4. Remove the tank cap. Do not store with the tank cap in place.

### REPLACEMENT ACCESSORIES

To order the replacement accessories you can do any of the following:

- Visit your local retailer
- Go to [www.sunbeam.com](http://www.sunbeam.com)
- Call consumer service at 1-888-264-9669

If you have any questions regarding your product or would like to learn more about other Sunbeam® products, please contact our Consumer Service Department at 1-888-264-9669 or visit our website at [www.sunbeam.com](http://www.sunbeam.com).

© 2013 Sunbeam Products, Inc. doing business as Jarden Consumer Solutions. All Rights Reserved. Distributed by Sunbeam Products, Inc. doing business as Jarden Consumer Solutions, Boca Raton, Florida 33431.

Printed In China

## INSTRUCCIONES PARA GUARDAR ACCESORIOS DE REPUESTO

### INSTRUCCIONES PARA GUARDAR

**Quando no está utilizando su humidificador por un tiempo prolongado:**

1. Limpie, enjuague y seque el humidificador como se indica en las instrucciones de mantenimiento semanal. NO deje ningún residuo de agua dentro de la unidad mientras esté guardado. El dejar agua dentro de la unidad podría causar daños en su funcionamiento para cuando desee volverlo a utilizar.
2. Coloque el humidificador en su empaque original y guárdelo en un lugar fresco y seco.
3. Espere hasta que el calentador se enfríe completamente, y luego límpielo con un paño suave y húmedo.
4. Retire la tapa del tanque. No guarde el tanque con la tapa puesta.

### ACCESORIOS DE REPUESTO

Puede ordenar accesorios de repuesto de una de las siguientes formas:

- Visite su distribuidor local
- Valla a [www.sunbeam.com](http://www.sunbeam.com)
- Llame a servicio al consumidor al 1-888-264-9669

Si tiene preguntas relacionadas con este producto o si está interesado en conocer otros productos Sunbeam®, póngase en contacto con nuestro Departamento de Servicio al Cliente: llame al 1 (888) 264-9669 o visite nuestro sitio web [www.sunbeam.com](http://www.sunbeam.com).

© 2013 Sunbeam Products, Inc. operando bajo el nombre de Jarden Consumer Solutions. Todos los derechos reservados. Distribuido por Sunbeam Products, Inc. operando bajo el nombre de Jarden Consumer Solutions, Boca Raton, Florida 33431.

159176 Rev. A  
GCDS-SUN29659-JC

SWM6000\_13ESM1

Impreso en China

## WARRANTY INFORMATION

### 1 YEAR LIMITED WARRANTY

Sunbeam Products, Inc. doing business as Jarden Consumer Solutions or if in Canada, Sunbeam Corporation (Canada) Limited doing business as Jarden Consumer Solutions (collectively "JCS") warrants that for a period of one year from the date of purchase, this product will be free from defects in material and workmanship. JCS, at its option, will repair or replace this product or any component of the product found to be defective during the warranty period. Replacement will be made with a new or remanufactured product or component. If the product is no longer available, replacement may be made with a similar product of equal or greater value. This is your exclusive warranty. Do NOT attempt to repair or adjust any electrical or mechanical functions on this product. Doing so will void this warranty. This warranty is valid for the original retail purchaser from the date of initial retail purchase and is not transferable. Keep the original sales receipt. Proof of purchase is required to obtain warranty performance. JCS dealers, service centers, or retail stores selling JCS products do not have the right to alter, modify or any way change the terms and conditions of this warranty.

This warranty does not cover normal wear of parts or damage resulting from any of the following: negligent use or misuse of the product, use an improper voltage or current, use contrary to the operating instructions, disassembly, repair or alteration by anyone other than JCS or an authorized JCS service center. Further, the warranty does not cover: Acts of God, such as fire, flood, hurricanes and tornadoes.

#### What are the limits on JCS's Liability?

JCS shall not be liable for any incidental or consequential damages caused by the breach of any express, implied or statutory warranty or condition.

Except to the extent prohibited by applicable law, any implied warranty or condition of merchantability or fitness for a particular purpose is limited in duration to the duration of the above warranty.

JCS disclaims all other warranties, conditions or representations, express, implied, statutory or otherwise.

JCS shall not be liable for any damages of any kind resulting from the purchase, use or misuse of, or inability to use the product including incidental, special, consequential or similar damages or loss of profits, or for any breach of contract, fundamental or otherwise, or for any claim brought against purchaser by any other party.

Some provinces, states or jurisdictions do not allow the exclusion or limitation of incidental or consequential damages or limitations on how long an implied warranty lasts, so the above limitations or exclusion may not apply to you.

This warranty gives you specific legal rights, and you may also have other rights that vary from province to province, state to state or jurisdiction to jurisdiction.

#### How to Obtain Warranty Service

**In the U.S.A.**

If you have any question regarding this warranty or would like to obtain warranty service, please call 1-888-264-9669 and a convenient service center address will be provided to you.

**In Canada**

If you have any question regarding this warranty or would like to obtain warranty service, please call 1-888-264-9669 and a convenient service center address will be provided to you.

In the U.S.A., this warranty is offered by Sunbeam Products, Inc. doing business as Jarden Consumer Solutions located in Boca Raton, Florida 33431. In Canada, this warranty is offered by Sunbeam Corporation (Canada) Limited doing business as Jarden Consumer Solutions, located at 20 B Herford Street, Brampton, Ontario L6Y 0M1. If you have any other problem or claim in connection with this product, please write our Consumer Service Department. **PLEASE DO NOT RETURN THIS PRODUCT TO ANY OF THESE ADDRESSES OR TO THE PLACE OF PURCHASE.**

## INFORMACION DE LA GARANTIA

### GARANTÍA LIMITADA DE 1 AÑO

Sunbeam Products, Inc. operando bajo el nombre de Jarden Consumer Solutions, o en Canadá, Sunbeam Corporation (Canada) Limited operando bajo el nombre de Jarden Consumer Solutions, (en forma conjunta, "JCS"), garantiza que por un período de uno año a partir de la fecha de compra, este producto estará libre de defectos de materiales y mano de obra. JCS, a su elección, reparará o reemplazará este producto o cualquier componente del mismo que presente defectos durante el periodo de garantía. El reemplazo se realizará por un producto o componente nuevo o reparado. Si el producto ya no estuviera disponible, se lo reemplazará por un producto similar de valor igual o superior. Esta es su garantía exclusiva. No intente reparar o ajustar ninguna función eléctrica o mecánica de este producto. Al hacerlo eliminará esta garantía.

La garantía es válida para el comprador minorista original a partir de la fecha de compra inicial y la misma no es transferible. Conserve el recibo de compra original. Para solicitar servicio en garantía se requiere presentar un recibo de compra. Los agentes y centros de servicio de JCS o las tiendas minoristas que venden productos de JCS no tienen derecho a alterar, modificar ni cambiar de ningún otro modo los términos y las condiciones de esta garantía.

Esta garantía no cubre el desgaste normal de las piezas ni los daños que se produzcan como resultado de uso negligente o mal uso del producto, uso de voltaje incorrecto o corriente inapropiada, uso contrario a las instrucciones operativas, y desarme, reparación o alteración por parte de un tercero ajeno a JCS o a un Centro de Servicio Autorizado por JCS. Asimismo, la garantía no cubre actos fortuitos tales como incendios, inundaciones, huracanes y tornados.

#### ¿Cuál es el límite de responsabilidad de JCS?

JCS no será responsable de daños incidentales o emergentes causados por el incumplimiento de alguna garantía o condición expresa, implícita o legal.

Excepto en la medida en que lo prohíba la ley aplicable, cualquier garantía o condición implícita de comerciabilidad o aptitud para un fin determinado se limita, en cuanto a su duración, al plazo de la garantía antes mencionada. JCS queda exenta de toda otra garantías, condiciones o manifestaciones, expresa, implícita, legal o de cualquier otra naturaleza.

JCS no será responsable de ningún tipo de daño que resulte de la compra, uso o mal uso del producto, o por la imposibilidad de usar el producto, incluidos los daños incidentales, especiales, emergentes o similares, o la pérdida de ganancias, ni de ningún incumplimiento contractual, sea de una obligación esencial o de otra naturaleza, ni de ningún reclamo iniciado contra el comprador por un tercero.

Algunas provincias, estados o jurisdicciones no permiten la exclusión o limitación de los daños incidentales o emergentes ni las limitaciones a la duración de las garantías implícitas, de modo que es posible que la exclusión o las limitaciones antes mencionadas no se apliquen en su caso.

Esta garantía le otorga derechos legales específicos y es posible que usted tenga otros derechos que varían de un estado, provincia o jurisdicción a otro.

#### Cómo solicitar el servicio en garantía

**En los Estados Unidos**

Si tiene alguna pregunta sobre esta garantía o desea recibir servicio de garantía, llame al 1-888-264-9669 y podrá obtener la dirección del centro de servicio que le resulte más conveniente.

**En Canadá**

Si tiene alguna pregunta sobre esta garantía o desea recibir servicio de garantía, llame al 1-888-264-9669 y podrá obtener la dirección del centro de servicio que le resulte más conveniente.

En los Estados Unidos, esta garantía es ofrecida por Sunbeam Products, Inc. operando bajo el nombre de Jarden Consumer Solutions, Boca Raton, Florida 33431. En Canadá, esta garantía es ofrecida por Sunbeam Corporation (Canada) Limited operando bajo el nombre de Jarden Consumer Solutions, 20 B Herford Street, Brampton, Ontario L6Y 0M1. Si usted tiene otro problema o reclamo en conexión con este producto, por favor escriba al Departamento de Servicio al Consumidor. **POR FAVOR NO DEVUELVAS ESTE PRODUCTO A NINGUNA DE ESTAS DIRECCIONES NI AL LUGAR DE COMPRA.**

TRUSTED FOR OVER  
100 YEARS

SWM6000

## Filter Free Warm Mist Humidifier



### Instruction Leaflet

PLEASE READ AND SAVE THESE IMPORTANT INSTRUCTIONS

CONFIANZA DESDE HACE  
100 AÑOS

SWM6000

## Niebla Cálida de Filtro Libre Humidificador



### Folleto de instrucciones

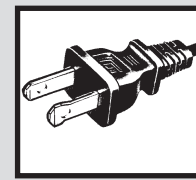
LEA Y CONSERVE ESTAS IMPORTANTES INSTRUCCIONES



## PLEASE READ AND SAVE THESE IMPORTANT SAFETY INSTRUCTIONS

When using electrical appliances, basic safety precautions should always be followed to reduce the risk of fire, electric shock, and injury to persons, including the following:

1. Read all instructions before using the appliance.
2. To avoid fire or shock hazard, plug the appliance directly into a 120V AC electrical outlet.
3. Keep the cord out of heavy traffic areas. To avoid fire hazard, NEVER put the cord under rugs or near heat registers.
4. DO NOT place humidifier near heat sources such as stoves, radiators, and heaters. DO locate your humidifier on an inside wall near an electrical outlet. The humidifier should be at least 4 inches away from the wall for best results.
5. NEVER place humidifier in an area where it is accessible to children. NEVER use humidifier in a closed room, particularly where a child may be sleeping, resting, or playing (a closed room may result in excessive humidity).
6. **WARNING:** Do not attempt to refill humidifier without first unplugging the unit from its electrical outlet. Failure to heed this warning may cause personal injury. Be sure to unplug the unit by pulling on the plug and not the cord.
7. Never place anything over moisture outlet when the unit is running.
8. NEVER drop or insert any object into any openings. DO NOT place hands, face or body directly over or near Moisture Outlet while unit is in operation. DO NOT cover Moisture Outlet while the unit is operating.
9. DO NOT operate any appliance with a damaged cord or plug, after the appliance malfunctions, or if it has been dropped or damaged in any manner. Return appliance to manufacturer for examination, electrical or mechanical adjustment, or repair.
10. Use appliance only for intended household use as described in this manual. Any other use not recommended by the manufacturer may cause fire, electric shock, or injury to persons. The use of attachments not recommended or sold the manufacturer may cause hazards.
11. DO NOT use outdoors.
12. Always place humidifier on a firm, flat, level surface. A waterproof mat or pad is recommended for use under the humidifier. NEVER place it on a rug or carpet, or on a finished floor that may be damaged by exposure to water or moisture.
13. DO NOT allow the Moisture Outlet to directly face the wall. Moisture could cause damage, particularly to wallpaper. Humidifier should be unplugged when not in use.
14. NEVER tilt, move, or attempt to empty unit while it is operating. Shut off and unplug before removing the water tank and moving the unit. If you have a warm mist humidifier, DO NOT attempt to remove the water tank within 15 minutes after the humidifier is turned off and unplugged. Serious injury may result.
15. This humidifier requires daily and weekly maintenance to operate appropriately. Refer to daily and weekly cleaning procedures. Use only cleaners and additives recommended by the manufacturer. Never use gasoline, glass cleaner, furniture polish, paint thinner, or other household solvents to clean any part of the humidifier.
16. Excessive humidity in a room can cause water condensation on windows and some furniture. If this happens, turn the humidifier OFF.
17. Do not use humidifier in an area where humidity level is in excess of 50%. Use a hygrometer, available at your local retailer or through the manufacturer, to measure the humidity.
18. DO NOT attempt to repair or adjust any electrical or mechanical functions on this unit. Doing so will void your warranty. The inside of the unit contains no user serviceable parts. All servicing should be performed by qualified personnel only.
19. Never place housing under water flow, or immerse in liquids.
20. DO NOT plug in the cord with wet hands, electric shock could result.



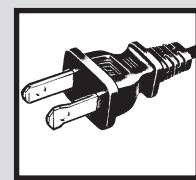
**THIS APPLIANCE HAS A POLARIZED PLUG (one blade is wider than the other). To reduce the risk of electric shock, this plug is intended to fit in a polarized outlet only one way. If the plug does not fit fully in the outlet, reverse the plug. If it still does not fit, contact a qualified electrician to install the proper outlet.**

**DO NOT ATTEMPT TO MODIFY THIS PLUG OR DEFEAT THIS SAFETY FEATURE IN ANY WAY.**

## LEA Y CONSERVE ESTAS IMPORTANTES INSTRUCCIONES DE SEGURIDAD

Debe tomar precauciones básicas de seguridad siempre que utilice artefactos eléctricos para reducir el riesgo de incendio, descarga eléctrica y daños personales, incluyendo lo siguiente:

1. Lea completamente las instrucciones antes de utilizar el artefacto.
2. Para evitar incendio o descarga eléctrica, enchufe el artefacto directamente en un tomacorriente de 120V CA.
3. Mantenga el cable fuera de las zonas de mucho tráfico. Para evitar incendios, NUNCA coloque el cable debajo de alfombrillas o cerca de salidas de calefacción.
4. NO coloque el humidificador cerca de fuentes de calor como estufas, radiadores y calefactores. NO coloque el humidificador contra una pared interna cerca de un tomacorriente. El humidificador debe estar a por lo menos 4" de la pared para obtener el mejor resultado.
5. NUNCA coloque el humidificador en una zona accesible para los niños. NUNCA use el humidificador en un cuarto cerrado, especialmente donde pueda haber un niño durmiendo, descansando, o jugando (un cuarto cerrado puede resultar en excesiva humedad).
6. **ADVERTENCIA:** No intente llenar nuevamente el humidificador sin antes desenchufarlo del tomacorriente. El no tener en cuenta esta advertencia puede causar daños personales. Asegúrese de desenchufar la unidad tirando del enchufe y no del cable.
7. Nunca coloque algo sobre la salida de humedad cuando la unidad esté funcionando.
8. NUNCA inserte ningún objeto en una de las ranuras. NO coloque las manos, la cara o el cuerpo directamente sobre o cerca de la Salida de Humedad mientras la unidad está funcionando. NO cubra la Salida de Humedad mientras la unidad está funcionando.
9. NO utilice ningún artefacto si el cable o el enchufe están dañados, luego de una falla, o si se ha caído o ha sufrido cualquier tipo de daño. Devuelva el artefacto al fabricante para su inspección, ajuste eléctrico o mecánico, o reparación.
10. Utilice el artefacto únicamente para el propósito hogareño indicado en este manual. Cualquier uso distinto al recomendado por el fabricante puede causar incendio, descarga eléctrica, o daños personales. El uso de accesorios no recomendados o que no sean vendidos por el fabricante puede ser peligroso.
11. NO utilizar en el exterior.
12. Siempre coloque el humidificador en una superficie firme, plana y nivelada. Se recomienda el colocar una alfombrilla o bandeja resistente al agua debajo del humidificador. NUNCA lo coloque sobre un tapete o una alfombra, o en un piso que pueda dañarse con el agua o la humedad.
13. NO haga que la salida de humedad apunte directamente a la pared. La humedad puede causar daños, especialmente al empapelado.
14. Se debe desenchufar el humidificador cuando no se usa.
15. NUNCA incline, mueva o intente vaciar la unidad mientras esté funcionando. Apague y desenchufe la unidad antes de quitar el tanque de agua y moverla. Si tiene un humidificador de aire caliente, NO intente retirar el tanque de agua dentro de los 15 minutos después de haber apagado y desenchufado el humidificador. Podría causar una lesión grave.
16. Este humidificador requiere mantenimiento diario y semanal para funcionar correctamente. Refiérase a los procedimientos de limpieza diarios y semanales. Use únicamente limpiadores y aditivos recomendados por el fabricante. NUNCA use detergentes, gasolina, limpiavidrios, limpiador de muebles, diluyente de pintura u otro solvente hogareño para limpiar ninguna parte del humidificador.
17. La humedad excesiva en un cuarto puede causar condensación de agua en las ventanas y en algunos muebles. Si sucede esto, apague el humidificador.
18. No use el humidificador en un área donde el nivel de humedad es mayor al 50%. Use un Higrómetro, disponible en su tienda local o a través del fabricante, para medir la humedad.



**ESTE PRODUCTO TIENE UN ENCHUFE POLARIZADO (una hoja es más ancha que la otra). A fin de disminuir el riesgo de descarga eléctrica, este enchufe está diseñado para insertarse en un tomacorriente polarizado en un solo sentido. Si el enchufe no entra completamente en el tomacorriente, inviértalo. Si aun así no entra, llame a un electricista calificado para instalar un tomacorriente apropiado.**

**NO MODIFIQUE EL ENCHUFE NI ANULE ESTA FUNCION DE SEGURIDAD DE NINGUNA MANERA.**

## FEATURES - OPERATIONS

22. DO NOT pour water in any openings other than the water tank.
23. If you have a warm mist humidifier, allow unit to cool before refilling water tank or maintenance as the heater bulb is hot.
24. To prevent damage to surfaces, do not place humidifier under overhanging surfaces.
25. NEVER operate unit without water in the tank.
26. Do not move unit after it has been used until unit cools completely.
27. Use both hands when carrying full tank of water.
28. Failure to clean device per the cleaning instructions in the instruction book may result in overheating or fire.

## PLEASE READ AND SAVE THESE IMPORTANT SAFETY INSTRUCTIONS

### CONSUMER SAFETY INFORMATION

#### NOTES:

- This is an electrical appliance and requires attention when in use.
- If moisture forms on the walls or windows of the room, turn off the humidifier. The room already has plenty of humidity and additional moisture may cause damage.
- DO NOT block air inlet or outlet.
- Keep unit away from surfaces that can be damaged by water and/or heat (such as wood floors).
- Place mat underneath the unit during use.
- Do not place the humidifier on carpet. The heat sink underneath the humidifier might cause the carpet to be discolored and may cause overheating of the unit.

#### Cord and Plug Installation Safety Instructions:

The length of cord used on this appliance was selected to reduce the hazards of becoming tangled in, or tripping over a longer cord. If a longer cord is necessary an approved extension cord may be used. The electrical rating of the

extension cord must be equal to or greater than the rating of the humidifier (refer to the rating information placed on the humidifier). Care must be taken to arrange the extension cord so that it will not drape over the countertop or tabletop where it can be pulled on by children or accidentally tripped over.

### HOW WARM MIST WORKS

Your Sunbeam® Warm Mist humidifier is designed to allow the proper amount of water to flow out of the tank. Air is drawn in through the grill openings located in the back of the unit and mixed with steam in the misting chamber. The warm mist is then dispersed out of the top of the misting chamber through the outlet grill and into the room.

**NOTE:** A humidity level below 20% can be unhealthy and uncomfortable. The recommended humidity level is between 40%-50%.

### PRE-OPERATING INSTRUCTIONS

1. Be sure the humidifier is switched off.
2. Select a location for your humidifier, on a flat level surface about 4 inches (10cm) away from the wall. DO NOT place the humidifier on a finished floor or near furniture, which can be damaged by too much moisture or water. Place on a moisture resistant surface.
3. Remove the tank from the main housing.
4. This humidifier holds about 0.9 gallons of water in the tank and humidifier base. The humidifier will produce up to 2.5 gallons of water over a 24-hour time period.
5. Make sure the safety lock is rotated completely to the locked position. Place tank back on to the base. The tank will immediately begin to empty into the base.
6. Plug the humidifier into a 120V electrical outlet.

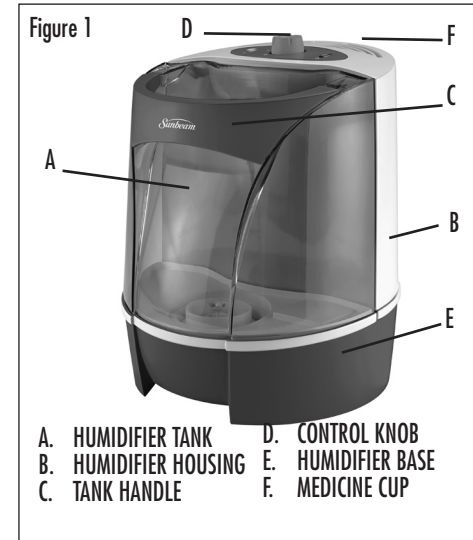
## FEATURES - OPERATIONS

### OPERATING INSTRUCTIONS

1. To turn the unit on, switch the knob to the High (Hi) position. High will produce the maximum moisture and Low will produce the longest run time and quieter performance. The power light (☺) will be on. It is normal for the humidifier to take 10 minutes to boil the water and begin to mist.
2. To turn the unit to low, switch the knob to the LOW (Lo) position. To turn the unit off, switch the knob to Off.
3. The Medicine cup is located on the top of the mist chamber. To use, pour designated humidifier medication into the cup.

#### NOTES:

- DO NOT add medication to the water tank.
- DO NOT add medication to the medicine cup when the unit is already operating.



### RESET PROCEDURE

**NOTE:** When the water in the tank is empty and the water in the heating chamber is almost empty, the Automatic Shut Off will activate. The RESET light (☺) will illuminate and the unit will not operate again until you refill the water tank and reset the humidifier as outlined below.

1. Turn the power knob to Off.
2. Unplug the unit.
3. Remove and refill the water tank, being sure to follow the Daily Maintenance instructions. Replace the tank onto the base.
4. Allow 15 minutes for the Automatic shut off to reset.
5. After the 15 minutes, plug in the unit and turn the Power knob to High (Hi). The Reset light (☺) should now be off. In about 10 minutes the unit will begin to produce moisture.

If the reset light (☺) is still on at this point, and the unit does not begin to produce moisture within a few minutes, then repeat Steps 1-5.

**IMPORTANT:** If you do not plan to use the humidifier for two or more days, make sure any residual water is drained from the water tank and base to prevent algae or bacterial growth.

## CARACTERISTICA - FUNCIONAMIENTO

19. No intente reparar o ajustar ninguna función eléctrica o mecánica de esta unidad. El hacerlo invalidará la garantía. La unidad no contiene partes reparables por el usuario. Toda reparación debe ser realizada únicamente por personal calificado.
20. Nunca coloque el gabinete debajo de la canilla o lo sumerja en líquidos.
21. No enchufe el cable con las manos húmedas. Puede ocasionarle una descarga eléctrica.
22. No coloque agua en ninguna abertura que no sea el tanque de agua.
23. Si tiene un humidificador de aire caliente, permita que la unidad se enfríe antes de recargar el tanque del agua o realizar el mantenimiento ya que la bombilla del calentador está caliente.
24. Para prevenir el daño a las superficies, no coloque el humidificador debajo de ninguna superficie que sobresalga por encima del mismo.
25. NUNCA haga funcionar la unidad sin agua en el tanque.
26. Una vez utilizada la unidad, no la mueva hasta que se haya enfriado completamente.
27. Use las dos manos cuando cargue el tanque de agua.
28. Si el dispositivo no se limpia de acuerdo con las instrucciones de limpieza en este folleto de instrucciones, puede causar recalentamiento o incendio.

## LEA Y CONSERVE ESTAS INSTRUCCIONES IMPORTANTES DE SEGURIDAD

### INFORMACION DE SEGURIDAD PARA EL CONSUMIDOR

#### NOTAS:

- Este es un aparato eléctrico y requiere atención cuando esté en uso.
- Si se forma humedad en las paredes o ventanas del cuarto, apague el humidificador. El cuarto ya tiene suficiente humedad y el exceso de humedad podría causar daños.
- NO bloquee la entrada o salida de aire.
- Mantenga la unidad alejada de superficies que puedan dañarse con el agua y el calor, como pisos de madera.

## CARACTERISTICA - FUNCIONAMIENTO

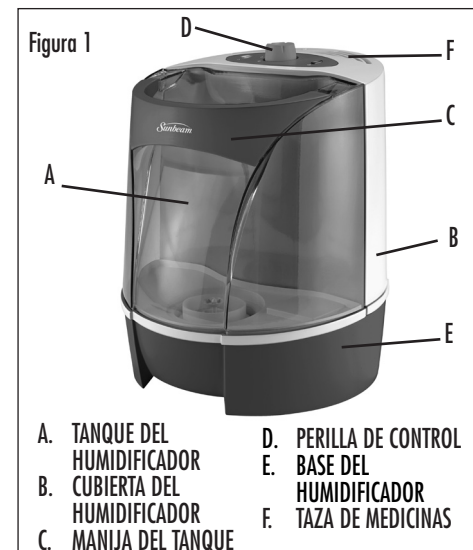
5. Asegúrese de que la cerradura de seguridad haya girado completamente hasta la posición de bloqueo. Coloque el tanque nuevamente sobre la base. El tanque comenzará a vaciarse inmediatamente en la base.
6. Enchufe el humidificador en un tomacorriente de 120V.

### INSTRUCCIONES DE USO

1. Para encender la unidad, mueva la perilla de control a la posición Alto (Hi). Alto producirá la mayor humedad y Bajo (Lo) producirá un tiempo de funcionamiento más largo y un desempeño más silencioso. La luz indicadora (☺) estará encendida. Es normal que el humidificador tarde 10 minutos para hervir el agua y comenzar la niebla.
2. Para llevar la unidad a bajo, mueva la perilla de control a la posición Bajo (Lo). Para apagar la unidad, mueva la perilla a Apagado (Off).
3. La taza de medicinas se encuentra en la parte superior de la cámara de niebla. Para utilizarla, vierta los medicamentos designados en la taza.

#### IMPORTANTE:

- NO agregue medicamentos al tanque de agua.
- NO agregue medicamentos a la taza de medicinas cuando la unidad ya esté en funcionamiento.



## CLEANING / MAINTENANCE

### CLEANING AND MAINTENANCE INSTRUCTIONS

The following maintenance procedures must be routinely followed in order to ensure proper, efficient operation of your humidifier. The unit WILL NOT WORK CORRECTLY if it is not cleaned properly.

When the unit is in use, daily and weekly maintenance is recommended. Regular weekly cleaning prevents scale buildup on the heating element and base. It also prevents micro-organisms from growing on the base. This ensures that maximum efficiency will be achieved.

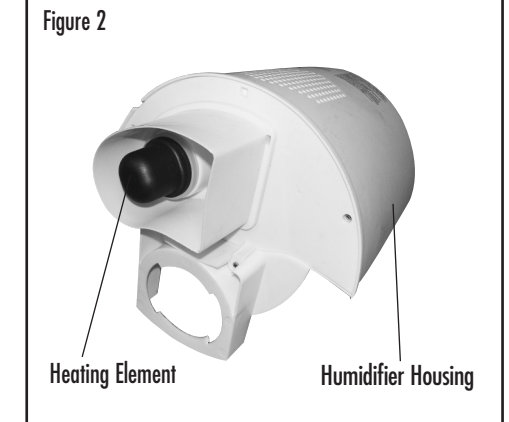
**We cannot over-emphasize how essential proper cleaning is to the maintenance and continued use of your unit and to the avoidance of algae or bacteria build-up.**

### DAILY MAINTENANCE

**Allow to cool before maintenance.**

1. Before cleaning, set the control to Off position and unplug the unit from the electrical outlet.
2. Remove the water tank then unlock the misting chamber by rotating the safety lock towards the front of the unit. Lift mist chamber from the unit's base.
3. Empty water and minerals from the base and place in the top rack of the dishwasher. This will remove any sediment and dirt that has accumulated in the base.

**NOTE:** It is imperative that the base is cleaned properly. The base is dishwasher safe (top rack ONLY) for easy cleaning.



## LIMPIEZA / MANTENIMIENTO

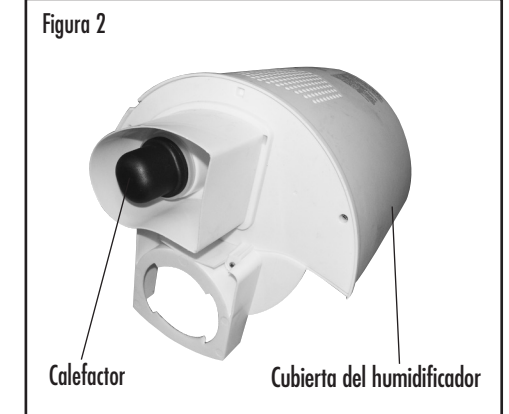
### MANTENIMIENTO DIARIO

**Permita que se enfríe antes de realizar el mantenimiento.**

1. Antes de realizar la limpieza, ajuste el control a la posición de Apagado (Off) y desenchufe la unidad del tomacorriente.
2. Retire el tanque de agua, luego desbloquee la cámara nebulizadora girando el cierre de seguridad hacia el frente de la unidad. Levante la cámara nebulizadora de la base de la unidad.
3. Retire el agua y los minerales de la base y colóquela en el estante superior del lavavajillas. Esto eliminará los sedimentos y la suciedad que se ha acumulado en la base de la unidad.

**NOTA:** Es sumamente importante que la base se limpie correctamente. La base se puede lavar en el lavavajillas (UNICAMENTE en el estante superior) con facilidad.

4. Una vez que se enfríe, pase un trapo limpio y suave al calefactor (ubicado en la parte inferior de la carcasa del humidificador). (ver la Figura 2)
5. Vuelva a colocar la cámara nebulizadora y ajuste el cierre de seguridad. El Calefactor con regulación térmica electrónica está revestido con una capa que está diseñada para proporcionar una limpieza más sencilla y prolongar la eficiencia operativa del humidificador. NO utilice ningún objeto duro o de metal para limpiar el Calefactor. Nunca utilice detergentes, gasolina, kerosén, limpiador de cristales, lustramuebles, diluyente de pintura u otros solventes para el hogar para limpiar cualquier parte del humidificador.



### MANTENIMIENTO SEMANAL

**Extraer el sarro: Permita que se enfríe antes de realizar el mantenimiento.**

1. Repita los pasos 1 al 5 de la sección Mantenimiento Diario.
2. Limpie la bandeja llenando parcialmente la base con una taza de 8 onzas de vinagre blanco no diluido. Deje que la solución repose durante 20 minutos y limpie todas las superficies interiores con un cepillo suave. Humedezca un paño con vinagre blanco no diluido y limpie toda la base para eliminar el sarro.
3. Enjuague con agua tibia para quitar la escama y la solución de vinagre blanca antes de comenzar a desinfectar el tanque.

**Desinfectar el depósito:**

1. Llene el tanque con 1/2 cucharadita de blanqueador dorado y 1/2 galón (1.9L) de agua.
2. Deje reposar las partes en la solución durante 20 minutos, removiéndolas de vez en cuando. Humedezca todas las superficies.
3. Vacíe el tanque después de 20 minutos, y enjuague bien con agua hasta que el olor del blanqueador haya desaparecido. Seque con un paño limpio o toallita de papel.
4. Llene nuevamente el tanque de agua con agua fría; reemplace la cubierta y el tanque de agua. Repita TODAS las instrucciones de uso.